



المركز الوطني  
لتطوير المناهج والتقويم  
National Center  
for Curriculum Development and Evaluation



# الفيزياء

الصف الثاني عشر - المسار الأكاديمي

كتاب الأنشطة والتجارب العملية

الفصل الدراسي الأول

12

فريق التأليف

د. موسى عطا الله الطراونة (رئيسًا)

خلدون سليمان المصاروه

أ.د. محمود إساعيل الجاغوب

د. إبراهيم ناجي غبار

موسى محمود جرادات

الناشر: المركز الوطني لتطوير المناهج والتقويم

يسرّ المركز الوطني لتطوير المناهج والتقويم، استقبال آرائكم وملحوظاتكم على هذا الكتاب عن طريق العناوين الآتية:

☎ 06-5376262 / 237 ☏ 06-5376266 ✉ P.O.Box: 2088 Amman 11941

📧 @nccdjor 📧 feedback@nccd.gov.jo 🌐 www.nccd.gov.jo

قررت وزارة التربية والتعليم تدرّيس هذا الكتاب في مدارس المملكة الأردنية الهاشمية جميعها، بناءً على قرار المجلس الأعلى للمركز الوطني لتطوير المناهج والتقويم في جلسته رقم (2025/2)، تاريخ 2025/2/25 م، وقرار مجلس التربية والتعليم رقم (2025/47)، تاريخ 2025/4/30 م، بدءاً من العام الدراسي 2025 / 2026 م.

© HarperCollins Publishers Limited 2025.

- Prepared Originally in English for the National Center for Curriculum Development and Evaluation. Amman - Jordan

- Translated to Arabic, adapted, customised and published by the National Center for Curriculum Development and Evaluation. Amman - Jordan

ISBN: 978 - 9923 - 863 - 99 - 2

المملكة الأردنية الهاشمية  
رقم الإيداع لدى دائرة المكتبة الوطنية  
(2025/12/7318)

بيانات الفهرسة الأولية للكتاب:	
عنوان الكتاب	الفيزياء/ كتاب الأنشطة والتجارب العملية: الصف الثاني عشر، المسار الأكاديمي، الفصل الدراسي الأول
إعداد / هيئة	الأردن. المركز الوطني لتطوير المناهج
بيانات النشر	عمان: المركز الوطني لتطوير المناهج، 2025
رقم التصنيف	375,001
الوصفات	/ تطوير المناهج // المقررات الدراسية // مستويات التعليم /
الطبعة	الطبعة الثانية، مزيدة ومنقحة
	يتحمل المؤلف كامل المسؤولية القانونية عن محتوى مصنفه، ولا يعتبر هذا المصنف عن رأي دائرة المكتبة الوطنية.

#### المراجعة والتعديل

موسى محمود جرادات

أ.د. محمود إسحاق الجاغوب

ميمي محمد التكروري

#### التحكيم الأكاديمي

أ.د. راجي عوض الصرايرة

#### تصميم وإخراج

نايف محمد أمين مرashedة

#### التحرير اللغوي

سامر مازن الخطيب

All rights reserved. No part of this publication may be reproduced, sorted in retrieval system, or transmitted in any form by any means, electronic, mechanical, photocopying, recording or otherwise, without the prior written permission of the publisher or a license permitting restricted copying in the United Kingdom issued by the Copyright Licensing Agency Ltd, Barnard's Inn, 86 Fetter Lane, London, EC4A 1EN.

British Library Cataloguing -in- Publication Data

A catalogue record for this publication is available from the Library.

1446 هـ / 2025 م

1447 هـ / 2026 م

الطبعة الأولى (التجريبية)

الطبعة الثانية

# قائمة المحتويات

رقم الصفحة	الموضوع
الوحدة 1: الزخم الخطي والتصادمات	
4	تجربة استهلاكية: الزخم الخطي
6	التجربة 1: حفظ الزخم الخطي
10	أسئلة تفكير
الوحدة 2: الحركة الدورانية	
14	تجربة استهلاكية: الاتزان السكوني ومركز الكتلة
16	التجربة 1: مركز كتلة جسم غير منتظم الشكل
18	أسئلة تفكير
الوحدة 3: الكهرباء السكونية	
22	تجربة استهلاكية: تخطيط المجال الكهربائي المنتظم
24	التجربة 1: العلاقة بين فرق الجهد الكهربائي والمجال الكهربائي
27	التجربة 2: قياس مواسعة مواسع عملياً
30	أسئلة تفكير
الوحدة 4: التيار الكهربائي	
32	تجربة استهلاكية: استقصاء العلاقة بين الجهد بين طرفي مقاومة والتيار الذي يسري فيها
34	التجربة 1: استنتاج العوامل التي تعتمد عليها المقاومة الكهربائية لموصل
38	التجربة 2: استقصاء قاعدتي توصيل المقاومات / توالي، توازي
42	أسئلة تفكير

### الخلفية العلمية:

يُعرف الزخم الخطي ( $p$ ) لجسم بأنه؛ ناتج ضرب كتلته ( $m$ ) في سرعته الخطية المُتَّجهة ( $v$ )، ويُعبّر عنه بالمعادلة الآتية:

$$p = mv$$

وهو كمية مُتَّجهة، له اتّجاه السرعة المُتَّجهة نفسه. ويزداد الزخم الخطي لجسم بزيادة مقدار سرعته أو كتلته أو كليهما، فيزداد تبعاً لذلك مقدار القوة اللازم التأثير بها في الجسم لتغيير حالته الحركية، كما يزداد مقدار الأثر الناتج عن تصادمه بغيره من الأجسام. ويربط القانون الثاني لنيوتن بين التغيّر في الزخم الخطي لجسم والقوة المُحصّلة المؤثرة فيه بالعلاقة الآتية:

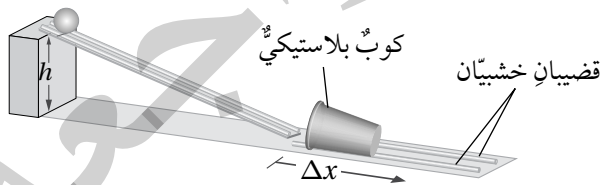
$$\sum F = \frac{dp}{dt}$$

### الأهداف:

- استنتاج تأثير زيادة كتلة جسم في مقدار الأثر الذي يحدثه.
- استنتاج تأثير زيادة سرعة جسم في مقدار الأثر الذي يحدثه.

**المواد والأدوات:** كرة زجاجية أو فلزية، كرة تنس، سطح خشبيّ مستوٍ أملس فيه مجرى، حامل فلزيّ، كوب بلاستيكيّ، قضبان خشبيّان طول كلٍّ منهما (30 cm) تقريباً، مسطرةٌ متريةٌ، شريطٌ لاصقٌ.

**إرشادات السلامة:** الحذر من سقوط الكرات على أرضية المختبر، أو تقاذف الطلبة الكرات بينهم.



### خطوات العمل:

بالتعاون مع أفراد مجموعتي؛ أنفذ الخطوات الآتية:

1. أضع السطح الخشبيّ على سطح الطاولة، ثم أرفع أحد طرفيه بالحامل الفلزيّ ليصبح مستوياً مائلاً، ثم أثبت قطعة شريط لاصقٍ عليه عند ارتفاع مُحدّد ( $h$ ). بعدها؛ أثبت القضيبين الخشبيين بشكل متوازٍ على بُعدٍ مُحدّد من نهاية المستوى المائل لتشكّل مجرى للكوب البلاستيكي وأضع الكوب بينهما، بحيث تكون فوهته مقابلةً للمستوى المائل، كما هو موضّح في الشكل، وأدون الارتفاع ( $h$ ).

2. أقيس: أضع الكرة الزجاجية على المستوى المائل عند الشريط اللاصق، ثم أفلتها، وأقيس المسافة التي تحركها الكوب بعد اصطدام الكرة به، وأدونها.
3. أكرّر الخطوة السابقة باستخدام كرة التنس.
4. أجرب: أكرّر الخطوة 2 باستخدام الكرة الزجاجية؛ على أن أغير الارتفاع الرأسي ( $h$ ) الذي أفلتت الكرة منه.

### التحليل والاستنتاج:

1. أقرن بين المسافة التي تحركها الكوب البلاستيكي في الخطوتين (2، 3). ماذا أستنتج؟ أفسر إجابتي.

2. أقرن بين المسافة التي تحركها الكوب البلاستيكي في الخطوتين (2 و 4). ماذا أستنتج؟ أفسر إجابتي.

3. أستنتج: استناداً إلى ملاحظاتي في التجربة؛ ما العوامل التي تحدّد المسافة التي يتحركها الكوب؟ أفسر إجابتي.

## الخلفية العلمية:

في أثناء تصادم جسمين أو أكثر في نظام معزول؛ أي في حالة عدم وجود قوة محصلة خارجية تؤثر فيه، يكون الزخم الخطي محفوظًا.

سوف أستقصي في هذه التجربة قانون حفظ الزخم الخطي؛ عند تصادم جسمين يتحركان في خط مستقيم على المسار نفسه (تصادم في بُعد واحد) على مدرج هوائي. إذ يعمل الهواء المنبعث من فتحات المدرج على تقليل الاحتكاك المؤثر في العربتين المتحركتين عليه؛ لذا يمكن إهمال الطاقة المفقودة بفعل الاحتكاك وافترض أن السطح الذي تتحركان عليه أملس. ينص قانون حفظ الزخم الخطي أنه: «عندما يتفاعل جسمان أو أكثر في نظام معزول، يبقى الزخم الخطي الكلي للنظام ثابتًا»؛ لذا يكون الزخم الخطي الكلي للعربة A والعربة B قبل التصادم مساويًا للزخم الخطي الكلي للعربتين بعد تصادمهما في نظام معزول.

$$m_A v_{Ai} + m_B v_{Bi} = m_A v_{Af} + m_B v_{Bf}$$

## الأهداف:

- حساب الزخم الخطي لعربتين قبل التصادم وبعده.
- إثبات أن الزخم الخطي محفوظ في الأنظمة المعزولة.
- اكتساب مهارة قراءة القياسات وتدوينها بدقة.
- اكتساب مهارة تصميم التجارب وتنفيذها.

## المواد والأدوات:



مدرج هوائي مع ملحقاته (العربات والبطاقات الخاصة بها، والبوابات الضوئية، ومضخة الهواء)، ميزان إلكتروني، أثقال مختلفة، شريط لاصق.

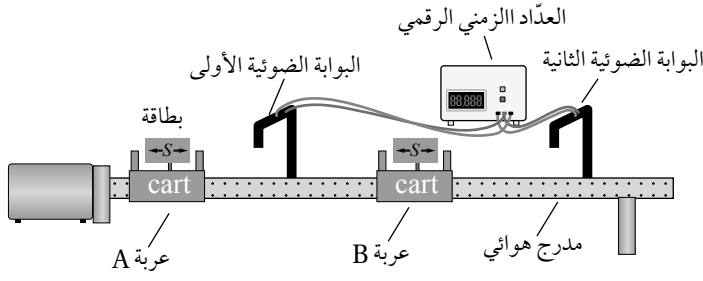
## إرشادات السلامة:



ارتداء المعطف واستعمال النظارات الواقية للعينين، والحذر من سقوط الأجسام والأدوات على القدمين.



## خطوات العمل:



بالتعاون مع أفراد مجموعتي؛ أنفذ الخطوات

الآتية:

1. أُثبَّت المدرج الهوائي أفقيًا على سطح الطاولة، ثم أُثبَّت البوابتين الضوئيتين كما هو موضح في الشكل.

2. أقيس طول كل من البطاقتين الخاصتين بالعربتين المُنزَلقتين (S)، ثم أُثبَّت كلاً منهما على عربة، وأدوّن طوليهما في

الجدول (1)، ثم أُثبَّت لاصقًا على كل عربة، وأكتب الرمز A على إحداهما، والرمز B على الأخرى.

3. أقيس كتلة كل من العربتين، ثم أدونهما في المكان المُخصَّص في الجدول (2).

4. أضع العربة A عند بداية المدرج، ثم أضع العربة B في منتصف المدرج بين البوابتين الضوئيتين، كما هو موضح في الشكل.

5. أُجرب: أشغل مضخة الهواء، ثم أدفع العربة A في اتجاه العربة B الساكنة، ثم أدوّن في الجدول (1) الزمن ( $t_{Ai}$ )

الذي تستغرقه العربة A في عبور البوابة الأولى قبل التصادم، والزمن الذي تستغرقه كل من العربتين A و B ( $t_{Bf}, t_{Af}$ ) في عبور البوابتين الأولى والثانية على الترتيب بعد التصادم.

6. أكرِّر الخطوة السابقة بوضع أثقال على العربة A؛ بحيث تصبح كتلتها ضعفي كتلة العربة B، وأدوّن القياسات الجديدة للكتلة والزمن في الجدولين (1 و 2) للمحاولة 2.

## البيانات والملاحظات:

الجدول (1)									
$v_{Bf}$	$v_{Af}$	$v_{Bi}$	$v_{Ai}$	$t_{Bf}$	$t_{Af}$	$t_{Ai}$	$S_B$	$S_A$	المحاولة
(m/s)	(m/s)	(m/s)	(m/s)	(s)	(s)	(s)	(m)	(m)	
									1
									2

الجدول (2)										
$p_{Bf}$	$p_{Af}$	$p_{Bi}$	$p_{Ai}$	$v_{Bf}$	$v_{Af}$	$v_{Bi}$	$v_{Ai}$	$m_B$	$m_A$	المحاولة
(kg.m/s)	(kg.m/s)	(kg.m/s)	(kg.m/s)	(m/s)	(m/s)	(m/s)	(m/s)	(kg)	(kg)	
										1
										2

## التحليل والاستنتاج:



1. أستخدم الأرقام: أحسب السرعات الابتدائية والنهائية للعربتين لكُل محاولة باستخدام العلاقة:  $v = \frac{S}{\Delta t}$  ، وأدوّن السرعات المُتَّجهة للعربتين في الجدولين (1 و2)، مع افتراض أنّ اتجاه الحركة إلى اليمين موجب.

.....

.....

.....

2. أستخدم الأرقام: أحسب الزخمين الخطيين الابتدائي والنهائي لكُل عربةٍ وأدونها في الجدول (2).

.....

.....

.....

3. أستخدم الأرقام: أحسب الزخم الخطي الكلي الابتدائي والزخم الخطي الكلي النهائي لنظام العربتين لكُل محاولةٍ وأدونها في الجدول (2).

.....

.....

.....

4. أقرن: ما العلاقة بين الزخم الخطي الكلي الابتدائي والزخم الخطي الكلي النهائي لنظام العربتين؟ أفسّر نتائجي.

.....

.....

.....

5. أُصدر حُكْمًا: هل تطابقت نتائج تجربتي مع قانون حفظ الزخم الخطّي في المحاولتين؟ ماذا أستنتج؟ أوضّح إجابتي.

.....

.....

.....

.....

.....

.....

6. أتوقّع مصادر الخطأ المُحتملة في التجربة.

.....

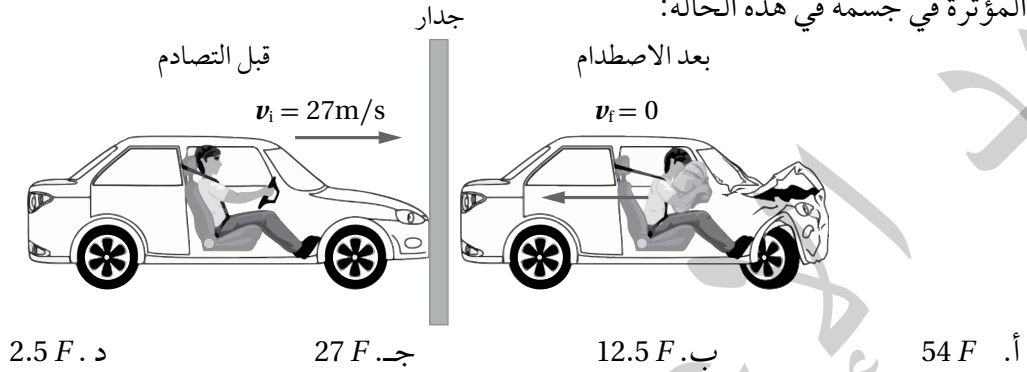
.....

.....

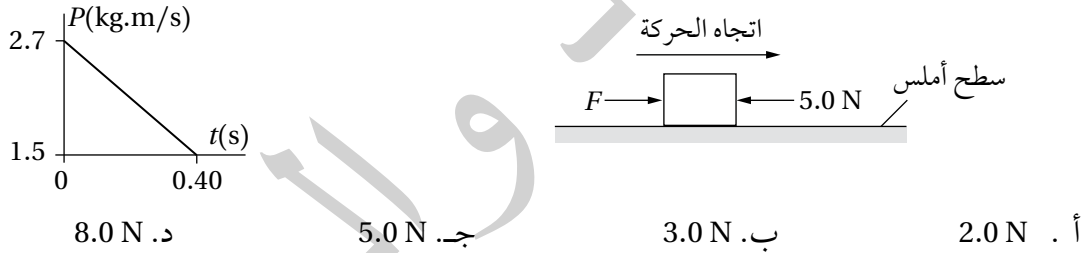
# أسئلة تفكير

1. أضع دائرة حول رمز الإجابة الصحيحة لكل جملة مما يأتي:

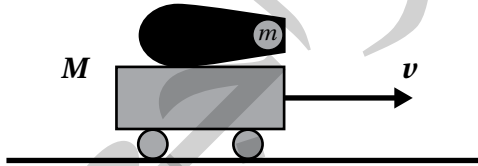
1. يُبين الشكل سيارة تتحرك بسرعة (27 m/s) فتصطدم بجدار وتتوقف. تعمل الوسادة الهوائية وحزام الأمان على إبطاء سرعة السائق تدريجياً؛ بحيث يستغرق زمناً مقداره (2.5 s) ليتوقف عن الحركة، فتكون القوة المؤثرة في جسمه ( $F$ ). ودون استخدام حزام الأمان والوسادة، يصبح زمن توقف السائق عن الحركة (0.2 s)، فتكون القوة المؤثرة في جسمه في هذه الحالة:



2. يتحرك صندوق على سطح أفقي أملس باتجاه اليمين، وفي أثناء حركته أثرت فيه قوتان ثابتتان إحداهما ( $F$ ) والقوة الثانية (5.0 N)، كما هو مبين في الشكل. الرسم البياني يبين التغير في الزخم الخطي للصندوق مع الزمن. ما مقدار القوة ( $F$ )؟



3. مدفع بداخلة كرة كتلتها ( $m$ )، المدفع مثبت على عربة تتحرك بسرعة ابتدائية ( $v$ ) باتجاه محور ( $+x$ )، كما يبين الشكل المجاور، كتلة المدفع والكرة والعربة ( $M$ ). عندما تنطلق الكرة من المدفع بسرعة ( $v_B$ )؛ فإن سرعة المدفع والعربة بعد الإطلاق مباشرة:



أ.  $\frac{Mv - mv_B}{M - m}$       ب.  $\frac{Mv + mv_B}{M - m}$   
 ج.  $\frac{Mv + mv_B}{M}$       د.  $\frac{-Mv - mv_B}{M + m}$

4. كرتان متساويتان في الكتلة تتحركان باتجاهين متعاكسين بمقدار السرعة نفسه، كما يبين الشكل. تصادمتا تصادمًا مرناً، مجموع الطاقة الحركية للنظام المكون من الكرتين بعد التصادم يساوي:

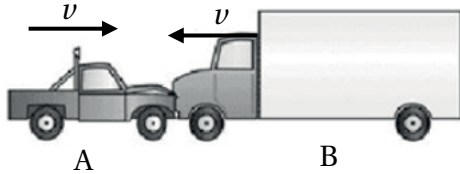


أ. 0      ب.  $\frac{1}{2} mv^2$       ج.  $mv^2$       د.  $2 mv^2$

5. يتحرك جسم (A) على سطح أفقي عديم الاحتكاك بسرعة ( $v_1$ )، اصطدم بجسم ساكن (B) مساوٍ له في الكتلة. بعد التصادم التخم الجسمان معاً وتحركا بسرعة ( $v_2$ ). إن النسبة بين سرعتين ( $\frac{v_1}{v_2}$ ) تساوي:

- أ.  $\frac{1}{2}$  . ب.  $\frac{2}{1}$  . ج.  $\frac{1}{4}$  . د.  $\frac{4}{1}$

6. سيارة (A) وشاحنة (B) تتحركان بالسرعة نفسها باتجاهين متعاكسين، كما يبين الشكل. تصادمتا تصادمًا عديم المرونة. أي من العبارات الآتية تصف مقدار التغير في السرعة ( $\Delta v$ ) ومقدار التغير في الزخم ( $\Delta p$ ) لكل منهما:



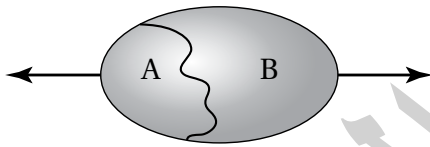
أ.  $\Delta v_A > \Delta v_B$  ,  $\Delta p_A > \Delta p_B$

ب.  $\Delta v_A = \Delta v_B$  ,  $\Delta p_A = \Delta p_B$

ج.  $\Delta v_A > \Delta v_B$  ,  $\Delta p_A = \Delta p_B$

د.  $\Delta v_A < \Delta v_B$  ,  $\Delta p_A < \Delta p_B$

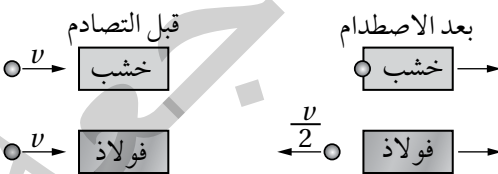
7. مقذوفة ألعاب نارية ساكنة لحظياً على ارتفاع معين انفجرت إلى قسمين (A) و (B)، حيث ( $m_A = m$ ,  $m_B = 2m$ )، تحركا أفقياً باتجاهين متعاكسين، كما يبين الشكل. إذا كانت الطاقة الحركية الكلية التي انتقلت إليهما ( $E$ )، فإن مقدار سرعة القسم (A) بعد الانفجار مباشرة:



أ.  $\sqrt{\frac{E}{m}}$  . ب.  $\sqrt{\frac{2E}{m}}$

ج.  $\sqrt{\frac{2E}{3m}}$  . د.  $\sqrt{\frac{4E}{3m}}$

8. قالبان متساويان في الكتلة ساكنان على سطح أفقي أملس؛ الأول خشبي والثاني فولاذي. أُطلقت كرتان فولاذيتان متماثلتان بسرعة أفقية ( $v$ ) كما في الشكل؛ كرة نحو كل قالب. انغrustت الكرة الفولاذية الأولى في القالب الخشبي وتحركا معاً بعد التصادم. والكرة الثانية ارتدت عن القالب الفولاذي للخلف بسرعة ( $\frac{v}{2}$ ).



(الشكل غير مرسوم بمقياس رسم)

أي الجمل الآتية تصف ما يحدث للقالبين بعد التصادمين مباشرة؟

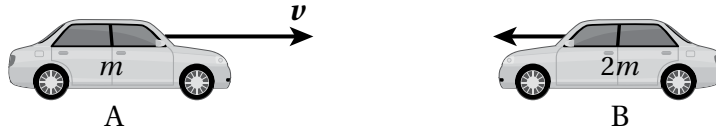
أ. يتحرك القالبان بالسرعة نفسها.

ب. يتحرك القالب الفولاذي بسرعة أكبر من القالب الخشبي.

ج. يتحرك القالب الخشبي بسرعة أكبر من القالب الفولاذي.

د. يجب معرفة كتل كل من الكرة والقالبين؛ لنقرر أي القالبين أسرع.

\* بين الشكل سيارتين كتليتهما ( $m_B = 2m, m_A = m$ ) تتحركان باتجاهين متعاكسين، سرعة السيارة (A) تساوي ( $v$ )، تصادمتا رأساً برأساً تصادمًا عديم المرونة وتوقفتا عن الحركة. مستعينًا بالشكل؛ أجب عن الفقرتين (9، 10):



9. مقدار سرعة السيارة (B) قبل التصادم مباشرة تساوي:

- أ.  $2v$  . ب.  $v$  . ج.  $\frac{v}{2}$  . د.  $\frac{v}{4}$

10. طاقة الحركة المفقودة في التصادم تساوي:

- أ.  $\frac{3}{4}mv^2$  . ب.  $\frac{1}{2}mv^2$  . ج.  $\frac{1}{4}mv^2$  . د. 0

11. أُطلقت رصاصة كتلتها (5.0 g) رأسياً للأعلى بسرعة (200 m/s)، باتجاه قلب من الطين في حالة سكون، كتلته (95.0 g)، كما هو مبين في الشكل. اصطدمت الرصاصة بقلب الطين وانغرزت فيه، ثم تحركا معاً بسرعة واحدة للأعلى. ما مقدار سرعة القلب والرصاصة بعد التصادم مباشرة؟

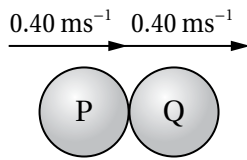
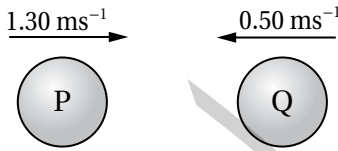
قلب من الطين  
كتلته 95.0 g

الاصطدام  
السرعة لحظة  
200 m/s

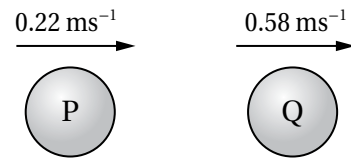
رصاصة كتلتها  
5.0 g

- أ. 10.0 m/s . ب. 9.8 m/s . ج. 9.5 m/s . د. 8.9 m/s

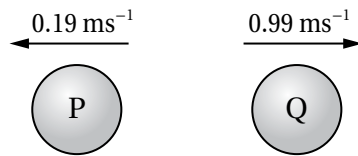
12. كرتان متساويتا الكتلة (P, Q) تتحركان في خط مستقيم نحو بعضهما بعضاً، كما في الشكل المجاور، اصطدمتا معاً رأساً برأساً تصادمًا مرناً. أي من الأشكال الآتية يوضح الكرتين بشكل صحيح بعد التصادم؟



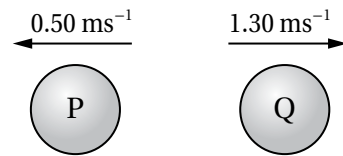
ب.



أ.



د.



ج.

2. أستنتج: عند تحرك سيارة في مسار دائريّ بسرعة ثابتة مقداراً؛ هل يتغير زخمها الخطّي؟ أفسّر إجابتي.



3. كرة فولاذية كتلتها (0.500 kg) تتحرك على سطح أفقي أملس بسرعة 4 m/s، نحو قالب فولاذي ساكن كتلته (2.50 kg)؛ فتتحرك القالب بسرعة (1.20 m/s). كما في الشكل المجاور. أجب عن الأسئلة الآتية:

أ. أستخدم الأرقام: أحسب سرعة الكرة بعد التصادم مباشرة.

ب. أستنتج: هل التصادم مرن أم غير مرن؟ أوضح إجابتي حسابياً.

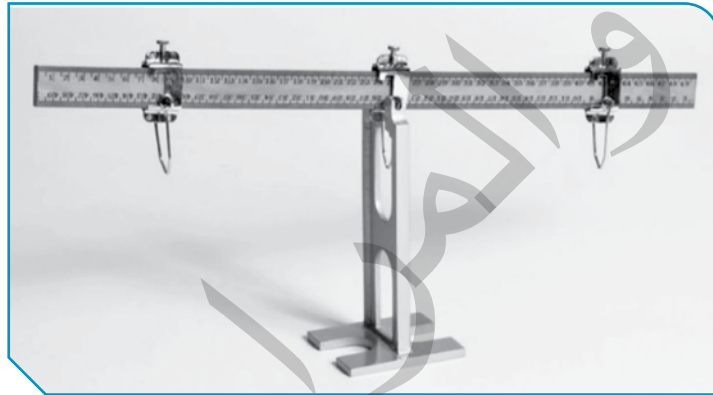
### الخلفية العلمية:

ينطبق موقع مركز كتلة أي جسم متماثل ومتجانس على مركزه الهندسي، فمثلاً؛ يقع مركز كتلة مسطرة عند مركزها الهندسي (منتصف المسطرة) وتتنز المسطرة عند نقطة ارتكاز تقع عند مركز كتلتها. أما عند تعليق ثقل أو أكثر على المسطرة، فإن مركز كتلة النظام يتغير، بحيث يكون أقرب إلى الكتلة الأكبر، وفي الحالات جميعها يكون النظام متزنًا عند نقطة ارتكاز توضع عند مركز كتلته، حيث يكون مجموع عزوم الدوران لمكونات النظام حول مركز كتلته صفرًا.

### الأهداف:

- تحديد موقع مركز الكتلة لجسم منتظم توزيع الكتلة (المسطرة).
- تحديد موقع مركز الكتلة لنظام غير منتظم توزيع الكتلة (المسطرة ومعلق بها ثقل).

**المواد والأدوات:** مسطرة مترية، ثقلان كتليهما (150 g) و (250 g)، خطافان لتعليق الكتل، ميزان إلكتروني، حامل فلزي (نقطة ارتكاز).



**إرشادات السلامة:** الحذر من سقوط الأثقال على القدمين.



### خطوات العمل:



بالتعاون مع أفراد مجموعتي؛ أنفذ الخطوات الآتية:

1. أقيس كتلة المسطرة، مستخدمًا الميزان.
2. أثبت المسطرة على الحامل الفلزي، وأحركها يمينًا ويسارًا، إلى أن تتزن بوضع أفقي، وأضع إشارة على المسطرة عند موقع الاتزان؛ من المفترض أن تتزن المسطرة عند منتصفها (عند التدرج 50 cm)، تسمى هذه النقطة مركز كتلة المسطرة.
3. أعلق ثقلًا كتلته (150 g) عند التدرج (20 cm)، وألاحظ اتجاه ميلان المسطرة. أحرك نقطة الارتكاز إلى أن تستعيد المسطرة وضع الاتزان، أضع إشارة عند هذه النقطة وأرمز لها بالرمز (O).

4. أُعلِّق ثقلاً إضافياً كتلته (250 g) عند التدرّيج (70 cm)، وأكثّر الخطوة السابقة؛ لإيجاد موقع نقطة الارتكاز (O) الذي يحقق الاتزان للمسطرة.

### التحليل والاستنتاج:



1. أستنتج: في الخطوة (2)، تؤثر في المسطرة قوتان هما وزن المسطرة ( $F_g$ )، والقوة العمودية التي تؤثر بها نقطة الارتكاز ( $F_N$ )، أرسم المخطط الحرّ للمسطرة لتوضيح هاتين القوتين؛ مقداراً واتجاهاً.

.....

.....

.....

2. أرسم المخطط الحرّ موضّحاً الآتي: موقع نقطة الارتكاز، القوى المؤثرة في المسطرة، بُعد كل قوة عن نقطة الارتكاز، وذلك للخطوتين (3) و (4).

.....

.....

.....

3. أصدر حكماً: معتمداً على المخططات التي رسمتها، ماذا أستنتج عن موقع نقطة الارتكاز التي تحقق الاتزان للنظام؟

.....

.....

.....

## الخلفية العلمية:

مركز الكتلة هو النقطة التي يُمكن افتراض كتلة الجسم كاملةً مُركّزةً فيها، وقد يقع مركز الكتلة داخل الجسم أو خارجه، اعتمادًا على شكل الجسم.

ينطبق موقع مركز كتلة أي جسمٍ مُتماثلٍ مُنتظم توزيع الكتلة (متجانس) على مركزه الهندسيّ. كما يُمكن أن يكون موقع مركز الكتلة لجسمٍ عند نقطةٍ ماديّةٍ في الجسم إذا كان الجسم مُصمّمًا؛ مثل قرصٍ مُصمّمٍ أو عند نقطةٍ خارج كتلة الجسم إذا كان مجوّفًا؛ مثل حلقةٍ دائريّةٍ أو كرةٍ مجوّفةٍ مثلًا.

وإذا كان الجسم غير منتظم الشكل؛ فيكون مركز كتلته أقرب إلى المنطقة ذات الكتلة الأكبر.

سوف أستقصي في هذه التجربة كيفية تحديد مركز الكتلة لجسمٍ غير مُنتظم الشكل.

## الأهداف:

- تحديد مركز كتلة جسمٍ غير منتظم الشكل.
- استنتاج أنّ جسمًا يكون مُترنًا عند تعليقه من مركز كتلته.

## الموادّ والأدوات:



قطعة ورقٍ مقوّى، حامل فلزيّ، قلمٌ رصاص، مقصّ، مثقب، خيطُ الشاقول.

## إرشادات السلامة:



ارتداء المعطف واستعمال النظّارات الواقية للعينين، والحذر من سقوط الأجسام والأدوات على القدمين.

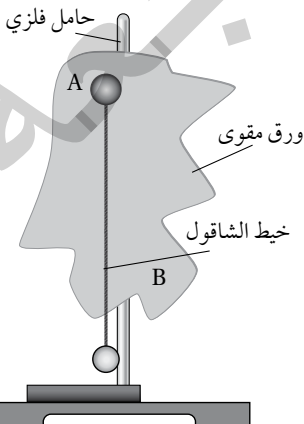
## خطوات العمل:



بالتعاون مع أفراد مجموعتي؛ أنفّذ الخطوات الآتية:

1. أقصّ قطعة الورق المقوّى لأحصل على شكلٍ غيرٍ منتظم، وأثقبه عند حافّته ثقبًا عدّةً صغيرةً متباعدة؛ ثقبان على الأقل عند النقطتين مثل: A و B.

2. أجرب: أعلّق قطعة الورق المقوّى (الشكل غير المنتظم) من أحد الثقبين في الحامل الرأسي، وأعلّق خيط الشاقول بالحامل الرأسي أيضًا، وأنتظر حتى يستقرّ كلُّ منهما ويتوقّف عن التارّجح.



3. أرسم خطأ رأسيًا على قطعة الورق المَقْوَى على امتداد خيط الشاقول؛ كما هو موضَّح في الشكل.

4. أكرِّر الخطوة السابقة بتعليق قطعة الورق المَقْوَى من الثقب الآخر.

### التحليل والاستنتاج:



1. أستنتج: أحدد نقطة تقاطع الخطَّين على قطعة الورق المَقْوَى، ما الذي تمثِّله هذه النقطة؟ ماذا أستنتج؟

.....

.....

.....

2. أقرنُ بين موقع مركز الكتلة لجسم غير منتظم الشكل، وآخر منتظم الشكل ومتجانس.

.....

.....

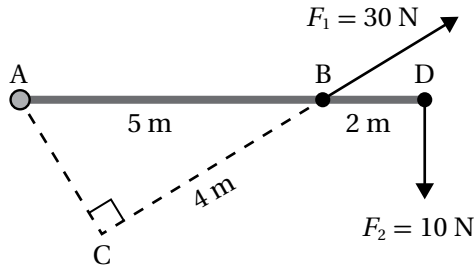
3. أتوقَّع ما يحدث لقطعة الورق المَقْوَى غير المُنتظمة عند تعليقها من نقطة تقاطع الخطَّين. أفسر إجابتي.

.....

.....

# أسئلة تفكير

1. أضع دائرة حول رمز الإجابة الصحيحة لكل جملة مما يأتي:



1. بالاعتماد على البيانات المثبتة على الشكل المجاور؛ فإن

العزم المحصل حول محور عمودي على مستوى الصفحة

ويمرّ بالنقطة (A) بوحدته (N.m) يساوي:

أ. 20 . ب. 80

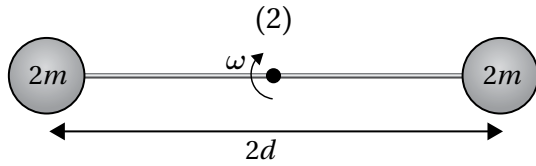
ج. -220 . د. -160

2. نظامان يتكوّن كلّ منهما من قضيب خفيف؛ الأول طوله ( $d$ ) والثاني طوله ( $2d$ ) وكتلتاهما مهملتان، تُثبت في

طرفي كل قضيب كرتان صغيرتان أبعادهما مهملة وكتلتُهُما كما هو مُبين في الشكل، ودور النظامان بالسرعة الزاوية

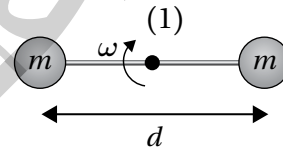
نفسها ( $\omega$ ) حول محور يمرّ في منتصف القضيب عمودي على مستوى الصفحة. إذا كان الزخم الزاوي للنظام

الأول ( $L_1$ )؛ فإن الزخم الزاوي للنظام الثاني يساوي:



د.  $8 L_1$

ج.  $16 L_1$



ب.  $4 L_1$

أ.  $2 L_1$

3. يبين الشكل أربع قوى مماسية متساوية في المقدار تؤثر في قرص نصف قطره ( $d$ )، بالاتجاهات المثبتة في

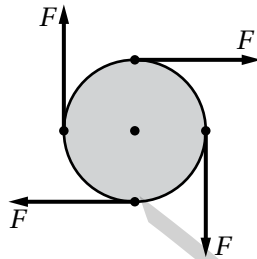
الشكل. أي الجمل الآتية صحيحة؟

أ. القرص متزن؛ لأن القوة المحصلة المؤثرة فيه تساوي صفراً.

ب. القرص غير متزن؛ لأن مقدار القوة المحصلة المؤثرة فيه تساوي  $4F$

ج. القرص متزن؛ لأن العزم المحصل المؤثر فيه يساوي صفراً.

د. القرص غير متزن؛ لأن مقدار العزم المحصل المؤثر فيه يساوي  $4Fd$



4. يبين الشكل قضيباً فلزيّاً ( $xy$ ) منتظماً ومتجانساً قابلاً للدوران حول مفصل مثبت في حائط عند طرفه ( $y$ )، كما في الشكل.

أثرت في القضيب قوة ( $F$ ) عند طرفه ( $x$ )، والقضيب وزنه ( $3.0 \text{ N}$ )، وهو في حالة اتزان سکوني.

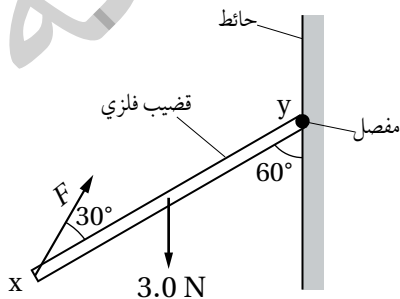
ما مقدار القوة ( $F$ )؟

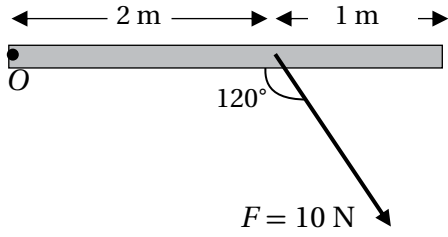
ب.  $1.5 \text{ N}$

أ.  $0.87 \text{ N}$

د.  $5.2 \text{ N}$

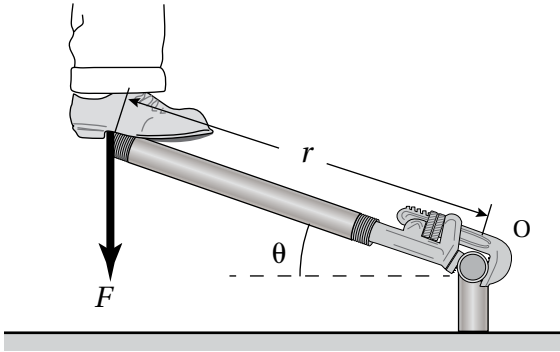
ج.  $2.6 \text{ N}$





5. يبين الشكل قوة ( $F$ )، حيثُ تعمل على تدوير جسم حول محور يمر بالنقطة ( $O$ ) عمودياً على مستوى الصفحة. فإن طول ذراع القوة بوحدة ( $m$ ) يساوي:

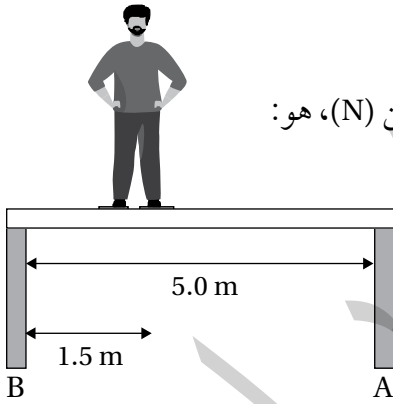
- أ . 2      ب.  $2 \sin 120^\circ$   
 ج.  $10 \sin 60^\circ$       د . 1



6. يقف شخص على مفتاح شد طوله ( $r$ ) ويضغط عليه بقوة إلى الأسفل ( $F$ ) كما في الشكل المجاور. عزم القوة حول محور دوران يمر بنقطة الارتكاز ( $O$ ).

- أ .  $-Fr \sin \theta$       ب.  $-Fr \cos \theta$   
 ج.  $+Fr \sin \theta$       د .  $+Fr \cos \theta$

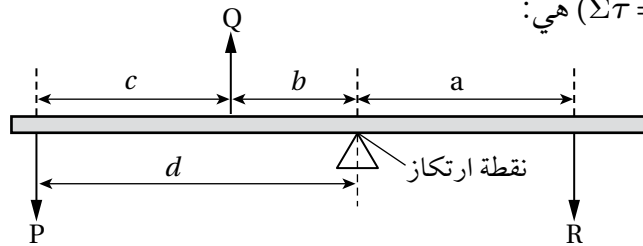
7. يقف شخص وزنه ( $650 \text{ N}$ ) على لوح خشبي منتظم وزنه ( $250 \text{ N}$ ) وطوله ( $5.0 \text{ m}$ )، يرتكز على دعامتين ( $A$ ) و ( $B$ ). الشخص يقف على بعد ( $1.5 \text{ m}$ ) من الدعامة ( $B$ ).



مقدار القوتين ( $F_A$ ) و ( $F_B$ ) اللتين تؤثر بهما الدعامتان في اللوح بوحدة نيوتن ( $N$ )، هو:

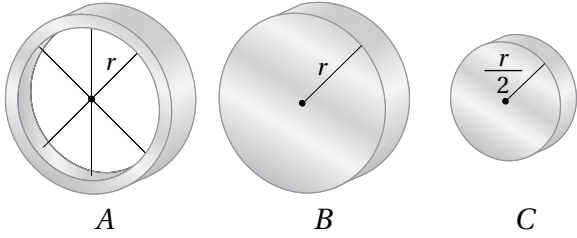
- أ .  $F_A = 450, F_B = 450$       ب.  $F_A = 320, F_B = 580$   
 ج.  $F_A = 195, F_B = 705$       د .  $F_A = 224, F_B = 676$

8. قضيب فلزي منتظم، تؤثر فيه ثلاث قوى ( $P, Q, R$ )، ويستقر متزاناً عند نقطة الارتكاز المبينة في الشكل. المعادلة الصحيحة التي تمثل ( $\Sigma \tau = 0$ ) هي:



- أ .  $(P \times c) + (Q \times b) = R \times a$       ب.  $(R \times a) - (Q \times b) = P \times d$   
 ج.  $(P \times d) + (Q \times b) = R \times a$       د .  $(P \times d) - (Q \times b) = R \times a$

9. يبين الشكل ثلاث أسطوانات ( $A, B, C$ ) متساوية في الكتلة، تدور كل منها حول محور ثابت يمر في مركزها الهندسي. الأسطوانة ( $A$ ) مجوفة والأسطوانتين ( $B, C$ ) مصمتتان. إذا علمت أن الطاقة الحركية الدورانية للأسطوانات الثلاث متساوية، وباعتماد على البيانات المثبتة في الشكل؛ فإن الجملة الصحيحة التي تصف السرعة الزاوية هي:



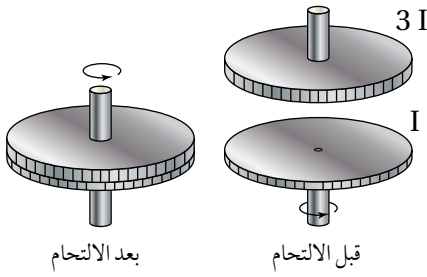
أ. الأسطوانات الثلاث متساوية في السرعة.

ب. ( $C$ ) لها أكبر سرعة و ( $A$ ) لها أقل سرعة.

ج. ( $B, C$ ) لهما السرعة نفسها، وسرعتها أكبر من ( $A$ ).

د. ( $A, B$ ) لهما السرعة نفسها، وسرعتها أقل من ( $C$ ).

10. يدور قرص عزم القصور الذاتي له ( $I$ ) حول محور ثابت أملس بسرعة زاوية ( $\omega$ )، وطاقة حركية دورانية ( $KE$ ). أسقط رأسياً نحوه قرص ساكن عزم القصور الذاتي له ( $3I$ ) فتحركا كجسم واحد، كما هو مبين في الشكل. الطاقة الحركية الدورانية للنظام بعد الالتحام تساوي:



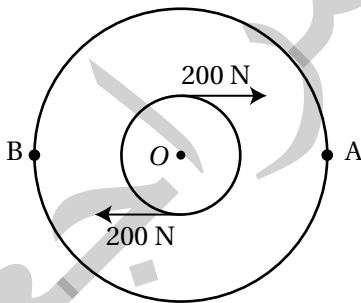
أ.  $\frac{1}{2} KE$

ب.  $\frac{1}{4} KE$

د.  $\frac{1}{16} KE$

ج.  $\frac{1}{8} KE$

11. يبين الشكل دائرتين مرسومتين على القرص نفسه، النسبة بين نصف قطر الدائرة الخارجية إلى الدائرة الداخلية ( $\frac{5}{2}$ ). تؤثر في الدائرة الداخلية قوتان متعاكستان مقدار كل منهما ( $200\text{ N}$ )، وتؤثر في الدائرة الخارجية قوتان كل منهما ( $F$ ). كي يكون العزم المحصل الناتج عن القوى الأربعة (صفرًا)، فإن ( $F$ ) مقدارا واتجاها عند النقطتين ( $A$ ) و ( $B$ ) تساوي:



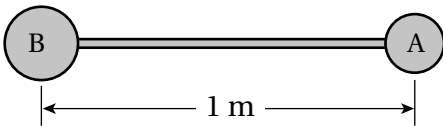
أ.  $500\text{ N}$ ، ( $F_A$ ) باتجاه ( $-y$ ) و ( $F_B$ ) باتجاه ( $+y$ ).

ب.  $500\text{ N}$ ، ( $F_A$ ) باتجاه ( $+y$ ) و ( $F_B$ ) باتجاه ( $-y$ ).

ج.  $80\text{ N}$ ، ( $F_A$ ) باتجاه ( $-y$ ) و ( $F_B$ ) باتجاه ( $+y$ ).

د.  $80\text{ N}$ ، ( $F_A$ ) باتجاه ( $+y$ ) و ( $F_B$ ) باتجاه ( $-y$ ).

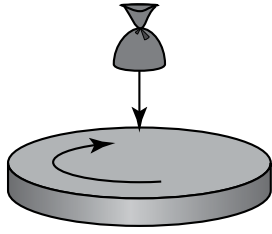
12. يبين الشكل نظامًا يتكون من قضيب طوله ( $1\text{ m}$ ) كتلته مهملة، ومثبت في طرفيه كرتين مهملتين الأبعاد، كتلتهما ( $m_A = 2\text{ kg}$ ) و ( $m_B = 3\text{ kg}$ ) مركز كتلة النظام يقع على بعد:



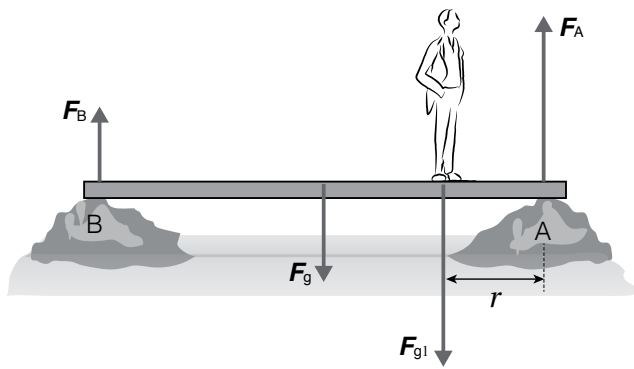
أ.  $40\text{ cm}$  من الكرة ( $A$ ). ب.  $40\text{ cm}$  من الكرة ( $B$ ).

ج.  $20\text{ cm}$  من الكرة ( $A$ ). د.  $20\text{ cm}$  من الكرة ( $B$ ).

13. في الشكل المجاور قرص نصف قطره ( $R$ ) يدور بسرعة زاوية ابتدائية ( $2 \text{ rad/s}$ )، أُسقط عليه كيس من السكون عند حافته؛ فأصبح يدور معه. إذا علمتُ أن كتلة القرص أربعة أضعاف كتلة الكيس، وبافتراض أن الكيس جسم نقطي؛ فإن السرعة الزاوية النهائية للنظام المكوّن من القرص والكيس:



- أ.  $\frac{4}{3} \text{ rad/s}$       ب.  $1 \text{ rad/s}$   
 ج.  $\frac{1}{2} \text{ rad/s}$       د.  $\frac{1}{4} \text{ rad/s}$



2. أستخدم الأرقام: يوضح الشكل المجاور جسراً منتظماً متجانساً طوله ( $8.0 \text{ m}$ )، ووزنه  $F_g = 100 \text{ N}$ ، يرتكز طرفاه على ضفتي نهر. وقف شخص وزنه  $F_{g1} = 800 \text{ N}$  على بعد ( $r$ ) من الطرف ( $A$ ) فأتزن اللوح بحيث تكون القوة العمودية المؤثرة في الطرف ( $A$ ) من الجسر مثلي القوة العمودية المؤثرة في الطرف ( $B$ ). أحسب البعد ( $r$ ).

### الخلفية العلمية:

يمكن الحصول على مجال كهربائي منتظم باستخدام قطبين كهربائيين متقابلين، على شكل صفيحتين متوازيتين تحملان شحنتين مختلفتين. في هذه التجربة تُستعمل بذور نباتات خفيفة الوزن في تخطيط المجال الكهربائي؛ يُغمر القطبان بزيت نباتي خفيف، وتوضع البذور بين القطبين المشحونين فتطفو على سطح الزيت، وتتأثر البذور بالمجال الكهربائي القوي فيحدث استقطاب لكل بذرة، بحيث يصبح لها طرفان أحدهما موجب والثاني سالب، ثم تُعيد البذور ترتيب نفسها بحيث يتجه الطرف الموجب نحو القطب السالب، وبالعكس. وعند اصطاف البذور جميعها بهذه الطريقة، فإنها ترسم خطوط المجال الكهربائي.

### الأهداف:

- تخطيط المجال الكهربائي المنتظم الذي ينشأ بين صفيحتين بينهما فرق في الجهد.
- التوصل إلى صفات خطوط المجال الكهربائي المنتظم بطريقة عملية.

### المواد والأدوات: مصدر كهربائي عالي القدرة (0-3 kV)

أو مولد فان دي غراف، طبق بتري زجاجي، قطبان كهربائيان من الألمنيوم، قطع بلاستيكية عازلة لتثبيت القطبين، زيت الخروع أو أي زيت نباتي قليل اللزوجة، بذور أعشاب صغيرة الحجم (مثل بذور البقدونس).

### إرشادات السلامة: الحذر عند استعمال مولد فان دي

غراف، وعدم لمس التوصيلات الكهربائيّة ومصدر الجهد.

### خطوات العمل:

بالتعاون مع أفراد مجموعتي؛ أنفذ الخطوات الآتية:

1. أضع كمية من الزيت في الطبق الزجاجي حتى ارتفاع (0.5 cm) تقريباً، ثم أنثر فوقها كمية قليلة من بذور الأعشاب، وأحرّك الزيت بقضيب زجاجي رفيع كي تنتشر بذور الأعشاب فوق الزيت.

2. أثبت القطبين الكهربائيين في العازل بحيث ينغمس طرفاهما في الزيت كما في الشكل، ثم أوصلهما بمصدر الطاقة الكهربائيّة أو بمولّد فان دي غراف (عند استعماله بدلاً عن مصدر الطاقة عالي الجهد).

3. بمساعدة معلمي / معلّمتي؛ أضبط مصدر الطاقة على جهد يقع بين (2,000 – 3,000 volts)، أو أشغل مولّد فان دي غراف (عند استعماله بدلاً عن مصدر الطاقة عالي الجهد).

4. ألاحظ اصطفااف البذور في الحيزّ بين الصفيحتين، حيث يمثّل النمط الذي أحصل عليه خطوط المجال الكهربائي في الحيزّ بين الصفيحتين.

5. بمساعدة معلمي / معلّمتي؛ أطفئ مصدر الطاقة، أو أوقف مولّد فان دي غراف وأفرغ شحنته، ثمّ أغيّر المسافة بين القطبين داخل الزيت، وأكرّر خطوات التجربة.

### التحليل والاستنتاج:



1. أفسّر سبب استعمال زيت نباتي، وعدم استعمال الماء في الطبّق الزجاجي.

.....  
.....  
.....

2. أصف خطوط المجال الكهربائي في الحيزّ بين الصفيحتين موضّحاً إجابتي بالرسم.

.....  
.....  
.....

3. أفسّر سبب تأثر بذور الأعشاب بقوى كهربائيّة؛ على الرغم من عدم شحنها قبل التجربة.

.....  
.....  
.....

### الخلفية العلميّة:

يرتبط مقدار المجال الكهربائي المنتظم  $E$  بفرق الجهد الكهربائي  $\Delta V$  بين نقطتين في ذلك المجال بالعلاقة الآتية:

$$E = \frac{\Delta V}{d}$$

حيث  $d$  المسافة بين النقطتين، فكلما ازدادت المسافة بين النقطتين زاد فرق الجهد بينهما، بافتراض أن المجال ثابت المقدار والاتجاه (منتظم)، وإذا مثلت تلك العلاقة بيانياً؛ فإن ميل المنحنى الناتج يُمثل المجال الكهربائي بين النقطتين.

### الأهداف:

استقصاء العلاقة بين فرق الجهد الكهربائي والمجال الكهربائي عملياً.

### الموادّ والأدوات:



مصدر طاقة (تيار مستمر DC)، فولتميتر، أسلاك توصيل،  
(3) لواقط فلزيّة، مسطرة بلاستيكية (30 cm)، حوض بلاستيكي،  
محلول كهربي قليل التركيز (محلول كبريتات النحاس)،  
(3) مسامير.



### إرشادات السلامة:

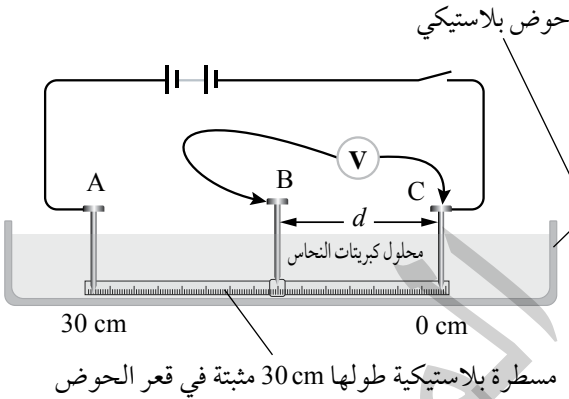
الحذر في التعامل مع محلول كبريتات النحاس.



### خطوات العمل:

بالتعاون مع أفراد مجموعتي؛ أنفذ الخطوات الآتية:

1. أثبت كلاً من المسطرة البلاستيكية أسفل الحوض، ومسماراً عند كل طرف من طرفي المسطرة في النقطتين (A و C)، ثم أسكب محلول كبريتات النحاس بحذر في الحوض بحيث تبقى قاعدة المسمارين بارزة فوق المحلول كما في الشكل.
2. أصل أجزاء الدارة الكهربائيّة؛ بحيث أثبت طرف السلك المتصل بالقطب الموجب للفولتميتر بقاعدة مسمار عند النقطة B قابل للحركة بين النقطتين (A و C).
3. أتوقع: كيف تتغيّر قراءة الفولتميتر كلما تحرك المسمار B نحو النقطة A بعد إغلاق الدارة؟



4. ألاحظ: أغلق الدارة وأحرّك رأس المسمار B أفقيًا بخطّ مستقيم إلى نقطة تبعد (3 cm) عن النقطة C وأدوّن كلاً من قراءة الفولتميتر والإزاحة  $d$  في الجدول.

5. أكّرر الخطوة (4) مرات عدّة؛ بزيادة الإزاحة  $d$  مقدار (3 cm) في كل مرة ( $d = 6, 9, \dots, 27$  cm)، وأدوّن نتائجي في الجدول.

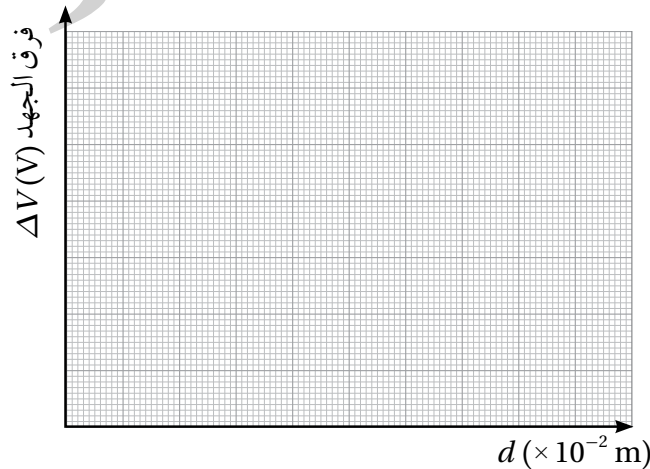
### البيانات والملاحظات:

الإزاحة ( $d$ ) (m)	فرق الجهد (قراءة الفولتميتر) (V)
0.03	
0.06	
0.09	
0.12	
0.15	
0.18	
0.21	
0.24	
0.27	

### التحليل والاستنتاج:



1. أرسم بيانياً العلاقة بين فرق الجهد الكهربائي (قراءة الفولتميتر) على محور  $y$  والإزاحة  $d$  على محور  $x$ ؛ بحيث يكون فرق الجهد بوحدة (volt) V والإزاحة بوحدة (meter) m.



2. أستخدم الأرقام: أحسب ميل الخط بين النقطتين ( $d = 9 \text{ cm}$ )؛ و ( $d = 21 \text{ cm}$ )؛ إذ يُمكن افتراض المجال بينهما منتظمًا، والعلاقة بين فرق الجهد والإزاحة خطية تقريبًا.

.....  
.....

3. أستنتج: ما العلاقة بين ميل الخط ومقدار المجال الكهربائي؟

.....  
.....

4. أتوقع مصادر الخطأ المحتملة في التجربة.

.....  
.....

5. أفسر: ما سبب استبعاد بداية الخط في الرسم البياني ونهايته؟

.....  
.....

### الخلفية العلمية:

المواسع جهاز يُستعمل لتخزين الطاقة الكهربائية، وتوجد أشكال عدّة من المواسعات، والمواسع ذو الصفيحتين المتوازيتين هو الأكثر شيوعاً، وعند وصل طرفي مصدر طاقة DC مع صفيحتي مواسع؛ فإنّ المصدر يبذل شغلًا لنقل الشحنات من إحدى الصفيحتين إلى الأخرى؛ إذ يزداد جهد المواسع بزيادة الشحنات عليه. وعند تمثيل العلاقة بين جهد المواسع على محور  $x$  وشحنته  $Q$  على محور  $y$  بيانيًا، ينتج خطٌ مستقيم ميله يساوي مواسعة المواسع على النحو الآتي:

$$C = \frac{\Delta Q}{\Delta V}$$

يستعمل الفولتميتر لقياس جهد المواسع، أما شحنة المواسع فتقاس بجهاز يُسمّى مقياس الشحنة (Coulomb Meter).

### الهدف:

- استعمال مقياس الشحنة لقياس شحنة المواسع.
- إيجاد مواسعة مواسع بطريقة عملية عن طريق قياس كل من شحنته وجهدّه.

### الموادّ والأدوات:

مصدر طاقة (تيار مستمرّ DC)، فولتميتر، مواسع، مقياس الشحنة (Coulomb Meter) يقيس لغاية (2000 nC)، أسلاك توصيل.

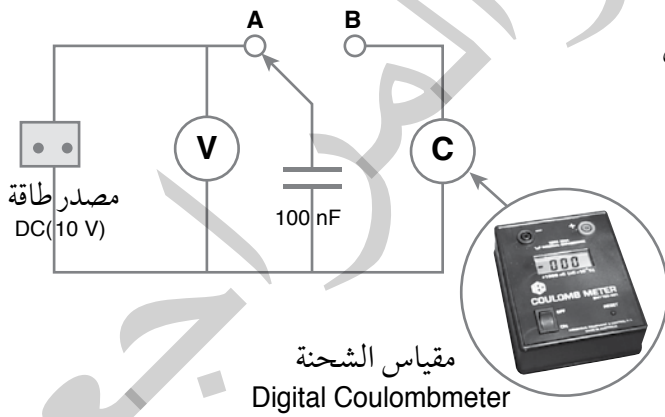
### إرشادات السلامة:

الحذر من تطبيق جهد أعلى من الجهد المكتوب على المواسع، ومن لمس طرفي المواسع بعد شحنته.

### خطوات العمل:

بالتعاون مع أفراد مجموعتي؛ أنفذ الخطوات الآتية:

1. أصل أجزاء الدارة الكهربائية كما في الشكل؛ مع إبقاء الطرف الحر للمواسع غير متّصل بأيّ طرف.



2. أقيس: أضبط مصدر الطاقة على جهد  $0.5\text{ V}$  ثم أصل الطرف الحر للمواسع مع الطرف A حتى يُشحن المواسع، ثم أدوّن قراءة الفولتميتر في الجدول، وهي تُمثّل جهد المواسع.

3. أقيس: أنقل الطرف الحر للمواسع من A، إلى B مدة زمنية كافية لتفريغ شحنة المواسع خلال مقياس الشحنة، ثم أدوّن قراءته في الجدول، وهي تُمثّل مقدار شحنة المواسع.

4. أضبط مصدر الطاقة لتغيير قراءة الفولتميتر لقيم عدّة ( $1\text{ V}, 1.5\text{ V}, 2\text{ V}, 2.5\text{ V}, 3\text{ V}$ )، وأكرّر الخطوتين الثانية والثالثة عند كل قراءة، وأدوّن نتائجي في الجدول.

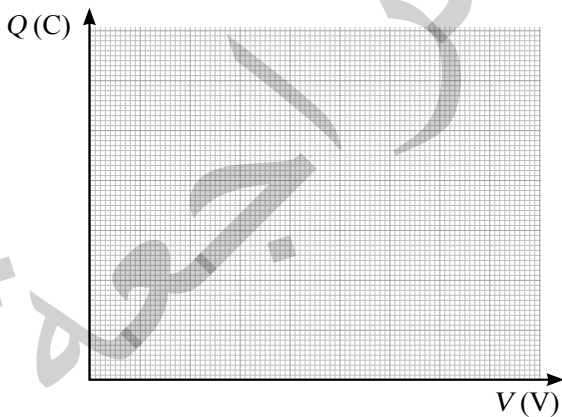
### البيانات والملاحظات:

شحنة المواسع (قراءة مقياس الشحنة) (C)	جهد المواسع (قراءة الفولتميتر) (V)
	0.5
	1.0
	1.5
	2.0
	2.5
	3.0

### التحليل والاستنتاج:



1. أرسم بيانياً العلاقة بين جهد المواسع بوحدة (V) على محور  $+x$  وشحنته بوحدة (C) على محور  $+y$ ، ثم أرسم أفضل خطّ مستقيم يمرّ بمعظم النقاط.



2. أستخدم الأرقام: أحسب ميل الخطّ المستقيم  $(\frac{\Delta Q}{\Delta V})$ . ما الكمية الفيزيائية التي يُمثلها الميل؟

.....

.....

3. أقرن النتيجة التي حصلت عليها للمواسعة مع مقدار المواسعة المكتوب على المواسع. ما سبب الاختلاف إن وُجد؟

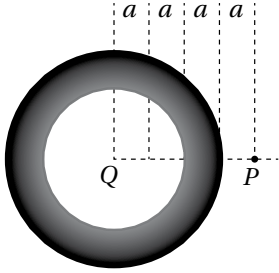
.....

.....

# أسئلة تفكير

1. أضع دائرة حول رمز الإجابة الصحيحة لكل جملة مما يأتي:

1. كرة موصلة غير مشحونة، نصف قطرها (3a)، تحتوي على تجويف نصف قطره (2a). وضع داخل التجويف



شحنة نقطية (Q) عند مركز الكرة. مقدار المجال الكهربائي عند النقطة (P) التي تبعد

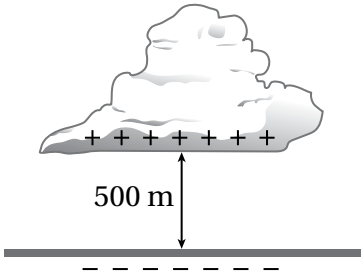
عن مركز الكرة (4a) يساوي:

أ. 0 ب.  $\frac{kQ}{16a^2}$

د.  $\frac{kQ}{9a^2}$

ج.  $\frac{3kQ}{16a^2}$

2. يبين الشكل سحابة رعدية على ارتفاع (500 m) من سطح الأرض. فرق الجهد بين السطح السفلي للسحابة



وسطح الأرض (200 MV). بافتراض المجال الكهربائي بين السحابة والأرض

منتظمًا؛ فإن القوة الكهربائية المؤثرة في قطرة ماء شحنتها ( $4.0 \times 10^{-12} \text{ C}$ )

موجودة في هذا الحيز تساوي:

ب.  $8.0 \times 10^{-4} \text{ N}$

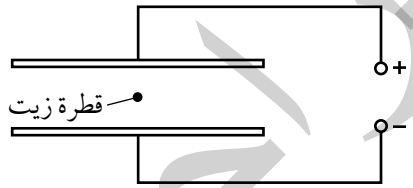
أ.  $1.6 \times 10^{-6} \text{ N}$

د.  $0.40 \text{ N}$

ج.  $1.6 \times 10^{-3} \text{ N}$

3. قطرة زيت مشحونة بشحنة سالبة تستقر ساكنة عند منتصف المسافة بين صفيحتين متوازيتين متصلان بمصدر فرق

جهد؛ كما هو مبين في الشكل. أي من الإجراءات الآتية لا تؤدي إلى زيادة مقدار القوة الكهربائية المؤثرة في القطرة؟



(افتراض أن أبعاد الصفيحتين كبيرة بالنسبة للمسافة الفاصلة بينهما).

أ. انقاص المسافة بين الصفيحتين.

ب. زيادة فرق الجهد الكهربائي للمصدر.

ج. زيادة مقدار الشحنة السالبة على القطرة.

د. نقل الشحنة لتصبح أقرب إلى الصفيحة الموجبة.

4. اعتمادًا على البيانات المثبتة على الشكل، وإذا علمت أن مقدار المجال

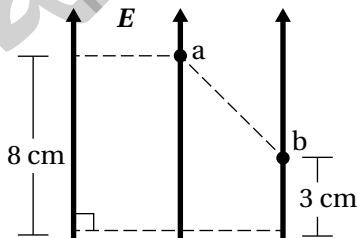
الكهربائي المنتظم ( $100 \text{ V/m}$ )؛ فإن فرق الجهد ( $V_a - V_b$ ) يساوي:

ب.  $-5 \text{ V}$

أ.  $5 \text{ V}$

د.  $8 \text{ V}$

ج.  $-8 \text{ V}$

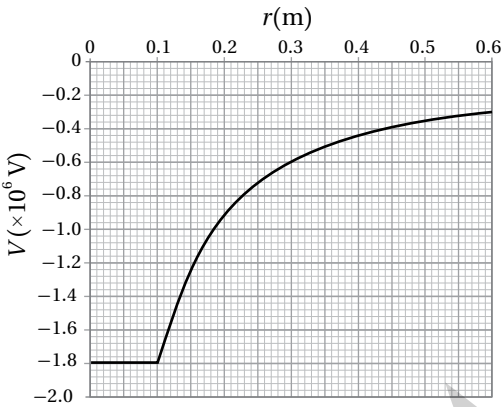


5. مواسع ذو صفيحتين متوازيتين؛ البعد بينهما ( $d$ )، وصل مع مصدر فرق جهد فنشاً بين صفيحتيه مجال كهربائي منتظم ( $2.0 \times 10^3 \text{ N/C}$ ). عند مضاعفة فرق الجهد بين صفيحتيه، وإنقاص المسافة بينهما لتصبح ( $\frac{d}{5}$ )؛ فإن مقدار المجال الكهربائي بين صفيحتيه يصبح:

أ.  $8.0 \times 10^2 \text{ N/C}$  ب.  $1.6 \times 10^3 \text{ N/C}$  ج.  $2.4 \times 10^3 \text{ N/C}$  د.  $2.0 \times 10^4 \text{ N/C}$

6. موصل كروي (A) مشحون ومعزول، نصف قطره (10 cm) وشحنته (Q)، والجهد الكهربائي عند نقطة على سطح الموصل يساوي (V). عند شحن موصل معزول آخر (B) نصف قطره (15 cm) بمقدار الشحنة نفسها (Q)، يكون الجهد الكهربائي عند نقطة على سطح الموصل (B):

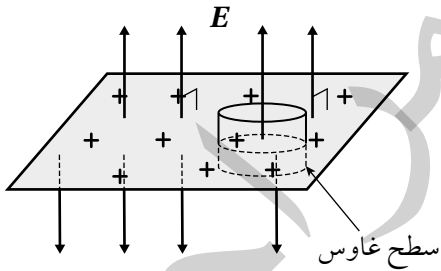
أ.  $\frac{V}{3}$  ب.  $\frac{2}{3}V$  ج.  $V$  د.  $\frac{3}{2}V$



7. يمثل الرسم البياني المبين في الشكل العلاقة بين الجهد الكهربائي والبعد عن مركز موصل كروي مشحون. المجال الكهربائي على بعد (0.3 m) من مركز الموصل:

أ.  $6 \times 10^5 \text{ V/m}$  ب.  $2 \times 10^6 \text{ V/m}$  ج.  $2 \times 10^5 \text{ V/m}$  د.  $6 \times 10^6 \text{ V/m}$

8. قشرة رقيقة من مادة غير موصلة، مشحونة بشحنة موجبة تتوزع على سطحها بانتظام بكثافة سطحية ( $3 \times 10^4 \text{ pC/m}^2$ ). إذا كان التدفق الكهربائي الكلي عبر سطح غاوس المغلق المحيط بجزء من هذه الصفيحة ( $5.00 \text{ N.m}^2/\text{C}$ )؛ فإن مساحة الجزء المحاط بـ سطح غاوس:



أ.  $29.6 \text{ cm}^2$  ب.  $14.8 \text{ cm}^2$  ج.  $7.40 \text{ cm}^2$  د.  $5.30 \text{ cm}^2$

2. أستخدم الأرقام: كرة موصلة نصف قطرها (R)، شحنت بحيث أصبح الجهد عند نقطة (X) على بعد ( $4R$ ) من مركزها (54 V)، والمجال الكهربائي عند النقطة نفسها ( $30 \text{ V/m}$ ). أحسب:

أ. نصف قطر الكرة.

ب. الشغل الذي تبذله القوة الكهربائية لنقل إلكترون من النقطة (X) إلى نقطة (Y) تقع على سطح الكرة.

## الخلفية العلمية:

يسري التيار الكهربائي في موصل عندما يطبق فرق في الجهد الكهربائي بين طرفيه، حيث ينشأ داخل الموصل مجال كهربائي يعمل على نقل الشحنات الكهربائية بين طرفيه. تهدف التجربة إلى دراسة العلاقة بين التيار الكهربائي المار في مقاومة كهربائية وفرق الجهد بين طرفيها؛ بثبوت درجة الحرارة. وتهدف هذه التجربة إلى استقصاء قانون أوم - عملياً - الذي يشير إلى وجود علاقة تناسب طردي بين التيار المار في موصل وفرق الجهد بين طرفيه؛ بثبوت درجة حرارة الموصل.

## الأهداف:

- اكتساب مهارة رصد الملاحظات بدقة وتدوينها.
- استقصاء العلاقة بين فرق الجهد بين طرفي موصل والتيار الكهربائي الذي يسري فيه.
- ضبط المتغيرات عن طريق تثبيت درجة الحرارة؛ لدراسة أثر فرق الجهد في قيمة التيار.

## المواد والأدوات:

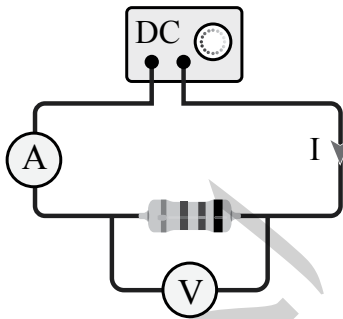
مصدر طاقة مُنخفض الجهد (DC)، 3 مقاومات مختلفة، أميتر، فولتميتر، أسلاك توصيل.

## إرشادات السلامة:

الحذر من لمس الوصلات الكهربائية غير المعزولة والأجزاء الساخنة في الدارة.

## خطوات العمل:

بالتعاون مع أفراد مجموعتي؛ أنفذ الخطوات الآتية:



1. أصل الدارة الكهربائية كما في الشكل، بحيث يتصل طرفا المقاومة مع طرفي

مصدر فرق الجهد، وقيس الأميتر (A) التيار المار في المقاومة، بينما يقيس الفولتميتر (V) فرق الجهد بين طرفيها.

2. أجرب: أضبط جهد المصدر عند قيمة مُنخفضة (1 V)، وأشغله ثم أسجل قراءتي الأميتر والفولتميتر، وأدوّنهما في الجدول المخصّص.

3. أقيس: أرفع جهد المصدر قليلاً، ثم أسجل قراءتي الأميتر والفولتميتر في الجدول، وأكرّر ذلك ثلاث مرّات، وفي

كُل مرّة أرفع قيمة الجهد، أحرص على عدم زيادتها عن قياس (6 V)، من أجل عدم رفع درجة حرارة المقاومة.

4. أكرّر الخطوات الثلاث السابقة مرتين باستخدام مقاومة مختلفة في كُل مرة، وأدوّن القياسات.

## التحليل والاستنتاج:



1. أمثل قراءات الجدول بيانياً، بحيث يكون فرق الجهد على المحور الأفقي والتيار على المحور الرأسي.



المقاومة 3		المقاومة 2		المقاومة 1		
I(A)	V(V)	I(A)	V(V)	I(A)	V(V)	
						1
						2
						3

2. أستخدم الأرقام: أحسب المقاومة الكهربائية الذي يساوي مقلوب ميل منحنى العلاقة بين فرق الجهد والتيار للمقاومات الثلاث.

.....

.....

3. أقرن بين قيم المقاومات، وأصف كلاً منها، إن كانت ثابتة أو متغيرة.

.....

.....

4. أتوقع: في حال استخدام مواد أخرى مختلفة؛ هل تسلك جميعها سلوك المقاومات من حيث النسبة بين فرق الجهد والتيار؟

.....

.....

### الخلفية العلمية:

تقوم هذه التجربة على فكرة أساسية؛ هي تمرير تيار كهربائي معلوم في موصل، ثم قياس فرق الجهد بين طرفي الموصل. إن التوصيل بهذا الشكل قد يشكّل بعض المخاطر؛ فالسلك الموصل يسمح بمرور تيار كهربائي كبير، مما يولّد حرارة عالية في السلك، أو يفرغ البطارية بسرعة، لذلك عند التعامل مع مصدر فرق جهد؛ يلزم الابتداء بقيمة تساوي الصفر، ثم رفع الجهد قليلاً في كل خطوة. لا أستخدم تياراً يزيد عن (3 A) في أيّ من خطوات التجربة. يجب الاهتمام بجهازَي الأميتر والفولتميتر، أو أيّ جهازٍ بديل يمكن أن يُستخدم في التجربة، وذلك بالنظر إلى مؤشر الجهاز وانطباقه على صفر التدريج في حالة عدم سريان التيار الكهربائي. ثم اختيار تدريج مثل (10 A) في الأميتر عند البداية، والتحوّل إلى تدريجٍ أكثر دقة مثل (2 A) إذا اقتضت الحاجة لذلك. تتكوّن التجربة من ثلاثة أجزاء؛ سوف أتوصل في الجزء الأول إلى العلاقة بين مقاومة الموصل وطوله، وفي الجزء الثاني إلى العلاقة بين مقاومة الموصل ومساحة مقطعه، وفي الجزء الثالث إلى العلاقة بين مقاومة الموصل ونوع مادته.

### الأهداف:

- اكتساب مهارة قراءة القياسات وتدوينها بدقة.
- استنتاج تأثير زيادة طول الموصل في مقاومته الكهربائية.
- استنتاج تأثير زيادة مساحة مقطع الموصل في مقاومته الكهربائية.
- استنتاج تأثير نوع مادة الموصل في مقدار مقاومته الكهربائية.

### المواد والأدوات:



ميكروميتر، مسطرةٌ متريّةٌ خشبيّةٌ، أميتر وفولتميتر، أسلاكٌ توصيل، مصدر طاقة منخفض الجهد وقابل للضبط، سلك نيكروم رفيع طوله (1 m)، ثلاثة أسلاك: نيكروم، وحديد، وتغنستن، طول كلٍّ منها (40 cm) وأقطارها متساوية.

### إرشادات السلامة:

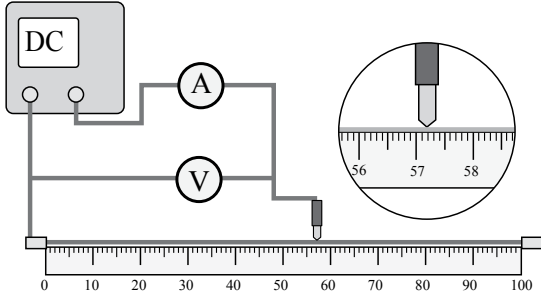


الحذر من لمس الوصلات الكهربائية غير المعزولة والعناصر الساخنة.

## خطوات العمل:



### (الجزء 1)



بالتعاون مع أفراد مجموعتي؛ أنفذ الخطوات الآتية:

1. أثبتت سلك النيكروم من طرفيه على المسطرة المترية الخشبية؛ بشكل مستقيم ومشدود بدءاً من الصفر.
2. أصل أحد قطبي مصدر الطاقة مع نقطة الصفر، والقطب الآخر مع الأميتر، وأضع في نهاية السلك المتصل بالأميتر مسمار توصيل مدبب. وأصل الفولتميتر على التوازي مع سلك النيكروم، كما في الشكل.
3. أشغل المصدر وأضبطه على (1 V)؛ حتى لا ترتفع درجة حرارة سلك النيكروم وتؤثر في القراءات.
4. أمس المسمار المدبب (طرف الأميتر الحر) مع سلك النيكروم على مسافة (20 cm) من الصفر.
5. أدون قراءات الأميتر والفولتميتر في الجدول المخصص للجزء الأول.
6. أغير موقع المسمار المدبب إلى المسافات (40, 60, 80 cm)، ثم أدون قيم فرق الجهد والتيار.

### (الجزء 2)

1. أقيس أقطار الأسلاك جميعها باستخدام الميكروميتر وأدونها، ثم أثبت سلك النيكروم الثاني (40 cm) على المسطرة بدلاً من الأول.
2. أمس المسمار المدبب إلى نهاية السلك، وأضبط فرق الجهد على (1 V) وأدون قيمتي الجهد والتيار.

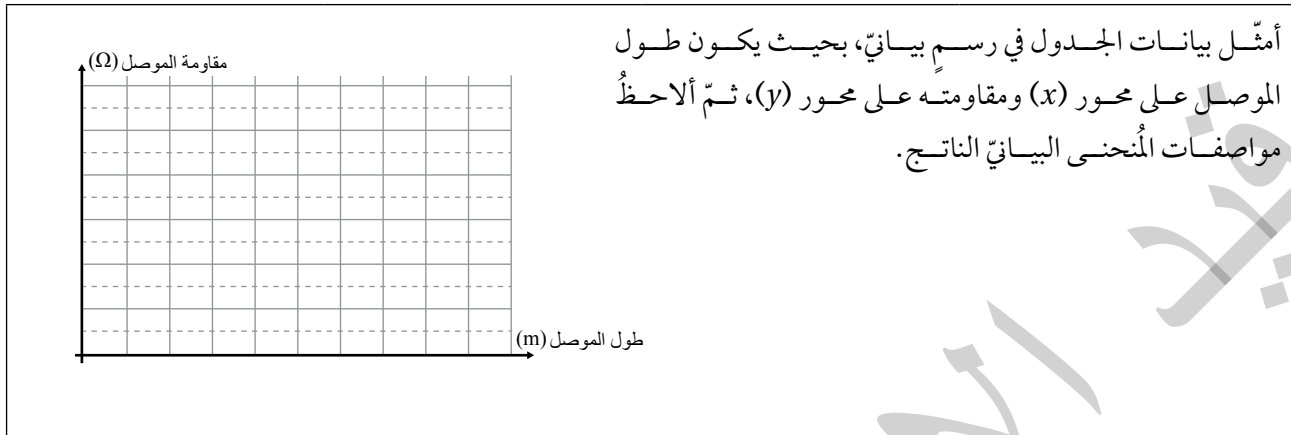
### (الجزء 3)

1. ضبط المتغيرات: أستخدم سلك الحديد (المماثل بالقياسات) مكان سلك النيكروم، ثم أكرّر خطوات الجزء 2.
2. أكرّر الخطوة السابقة باستخدام سلك التنغستن (المماثل بالقياسات)، وأدون النتائج.

## البيانات والملاحظات:

الجزء الأول من التجربة:

المتغير المستقل: الطول.			
المتغير التابع: المقاومة.			
طول الموصل (m)	التيار (A)	فرق الجهد (V)	المقاومة ( $\Omega$ )
20			
40			
60			
80			



الجزء الثاني من التجربة:

المتغير المستقل: مساحة المقطع، تم تثبيت كل من نوع المادة (نيكروم) وطول الموصل عند (0.4 m). علمًا أن نتيجة السلك الأول تؤخذ من الجدول الأول عند طول (0.4 m).

المتغير التابع: المقاومة.

القطر (m)	مساحة المقطع (m <sup>2</sup> )	التيار (A)	فرق الجهد (V)	المقاومة (Ω)

الجزء الثالث من التجربة:

المتغير المستقل: نوع المادة، تم تثبيت كل من طول الموصل عند (0.4 m)، ومساحة مقطعه.

المتغير التابع: المقاومة.

نوع مادة الموصل	التيار (A)	فرق الجهد (V)	المقاومة (Ω)
نيكروم			
حديد			
تنغستن			

## التحليل والاستنتاج:



1. أستنتج: بالاعتماد على بيانات الجدول الأول؛ ما العلاقة بين طول الموصل ومقاومته؟

.....

.....

2. أستنتج: بالاعتماد على بيانات الجدول الثاني؛ ما العلاقة بين مساحة مقطع الموصل ومقاومته؟

.....

.....

3. أقرن بين مقاومة الأسلاك المتماثلة في أطوالها ومساحة مقطعها والمختلفة في المواد المصنوعة منها.

.....

.....

4. أفسر: أتوصل إلى العوامل التي تعتمد عليها مقاومة الموصل، وأفسرها.

- كيف تتغير مقاومة الموصل بزيادة طوله؟

.....

.....

تفسير العلاقة:

.....

.....

- كيف تتغير مقاومة الموصل مع زيادة مساحة مقطعه؟

.....

.....

تفسير العلاقة:

.....

.....

- أفسر سبب تغير مقاومة الموصل من مادة لأخرى.

.....

.....

5. أتوقع: إذا تسبب التيار الكهربائي في أي من المراحل في تسخين الموصل؛ كيف سيؤثر ذلك في النتائج؟

.....

.....

## الخلفية العلمية:

عند توصيل مقاومتين أو أكثر معاً في دائرة كهربائية بسيطة، بحيث يسري التيار نفسه في المقاومات جميعها؛ فإن هذه الطريقة توصف بأنها توصيل على التوالي، أما فرق الجهد الكلي فيتوزع على المقاومات، بحيث يكون مجموع فروق الجهد الفرعية للمقاومات جميعها يساوي فرق جهد المصدر.

عند توصيل المقاومات على التوازي، يتوزع التيار الكلي للدائرة على المقاومات، بحيث يكون مجموع التيارات الفرعية للمقاومات جميعها يساوي تيار الدائرة الكلي. أما فرق الجهد فهو متساوٍ للمقاومات جميعها.

في هذه التجربة؛ سيجري توصيل ثلاث مقاومات معلومة، مرةً على التوالي، وأخرى على التوازي، وقياس التيار الكلي والجهد الكلي، ثم استخراج قيمة المقاومة الكلية في الدائرة. في المقابل سيجري تطبيق قواعد جمع المقاومات وإيجاد المقاومة المكافئة. ثم مقارنة القيمة المستخرجة من التجربة مع القيمة المحسوبة رياضياً.

## الأهداف:

- اكتساب مهارة قراءة القياسات وتدوينها بدقة.
- إيجاد المقاومة المكافئة لعدد من المقاومات موصولة معاً على التوالي بطريقة عملية.
- إيجاد المقاومة المكافئة لعدد من المقاومات موصولة معاً على التوازي بطريقة عملية.
- مقارنة النتيجة العملية مع القيمة المحسوبة باستخدام قواعد توصيل المقاومات.

## المواد والأدوات:

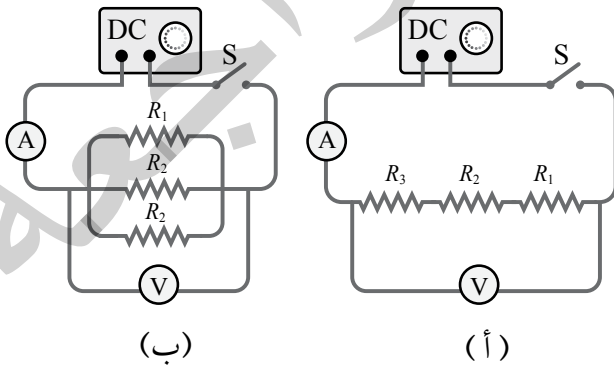


مصدر طاقة منخفض الجهد (DC)، مفتاح كهربائي، مجموعة مقاومات ( $4, 6, 10, 20, \dots \Omega$ )، جهاز أميتر وجهاز فولتميتر، أسلاك توصيل.

## إرشادات السلامة:



الحذر من لمس الوصلات الكهربائية غير المعزولة، عدم إغلاق المفتاح مدةً طويلةً تسبب سخونة الأسلاك.





## خطوات العمل:

بالتعاون مع أفراد مجموعتي؛ أنفذ الخطوات الآتية:

1. أختارُ ثلاثَ مُقاوماتٍ مختلفةٍ، قيمُها معلومةٌ وأرمرُ لأصغرها بالرمز  $(R_1)$ ، ثمَّ تتبعها  $(R_2)$ ، ثم  $(R_3)$ ، وأدوّن قيمها في جدولٍ خاصٍ.
2. أصلُ المقاوماتِ الثلاثِ على التوالي مع مصدر الطاقة والمفتاح، وجهاز الأميتر، ثمَّ أصلُ جهاز الفولتميتر مع المقاومات الثلاث، كما في الشكل (أ).
3. أغلقُ المفتاح مدَّةً قصيرةً، بحيث أتمكّنُ من قراءة التيار والجهد في جهازي الأميتر والفولتميتر، وأدوّن القراءات في الجدول.
4. أجدُ قيمةَ المقاومة المكافئة باستخدام قيم الجهد والتيار المُقاسة في الخطوة (3)، ثمَّ أطبّق قانون أوم، بعد ذلك أحسبُ قيمة المقاومة المكافئة بتطبيق قاعدة التوصيل على التوالي، وأقارنُ النتيجة.
5. أعيدُ توصيل المقاومات الثلاث على التوازي، وأصلُ جهازي الفولتميتر والأميتر كما في الشكل (ب)، ثمَّ أكرّر الخطوتين (3, 4)، وأقارنُ النتائج الحسابية مع العملية.

## البيانات والملاحظات:

الجزء الأول: التوصيل على التوالي		
قيَم المقاومات الثلاث: $(R_1 = \dots\dots\dots)$ ، $(R_2 = \dots\dots\dots)$ ، $(R_3 = \dots\dots\dots)$		
قراءة الأميتر (A)	قراءة الفولتميتر (V)	المقاومة المكافئة ( $\Omega$ )
إيجاد المقاومة المكافئة حسابياً:		
$R_{eq} = R_1 + R_2 + R_3 =$		
مقارنة القيمة المحسوبة للمقاومة المكافئة مع القيمة التجريبية: هل هما متساويتان؟ .....		
الجزء الثاني: التوصيل على التوازي		
قيَم المقاومات الثلاث: $(R_1 = \dots\dots\dots)$ ، $(R_2 = \dots\dots\dots)$ ، $(R_3 = \dots\dots\dots)$		
قراءة الأميتر (A)	قراءة الفولتميتر (V)	المقاومة المكافئة ( $\Omega$ )
إيجاد المقاومة المكافئة حسابياً:		
$\frac{1}{R_{eq}} = \frac{1}{R_1} + \frac{1}{R_2} + \frac{1}{R_3} =$		
$R_{eq} =$		
مقارنة القيمة المحسوبة للمقاومة المكافئة مع القيمة التجريبية: هل هما متساويتان؟ .....		

## التحليل والاستنتاج:



1. أقرنُ بين مقدار المقاومة المكافئة للمقاومات الثلاث التي توصلتُ إليها تجريبياً مع القيمة المحسوبة باستخدام العلاقة الرياضية، لكلٍّ من طريقتي التوصيل؛ التوالي والتوازي.

أولاً: في التوصيل على التوالي:

كان مجموع المقاومات الثلاث يساوي ..... وكانت القيمة التجريبية .....

هل يوجد اختلاف بين القيمتين؟ ..... ما سبب ذلك؟

.....  
.....

ثانياً: في التوصيل على التوازي:

1. كانت المقاومة المكافئة تساوي: ..... وكانت القيمة التجريبية .....

هل يوجد اختلاف بين القيمتين؟ ..... ما سبب ذلك؟

.....  
.....

2. ما العلاقة بين الجهد الكلي (جهد المصدر) والجهد الفرعي لكل مقاومة في طريقتي التوصيل؟

في التوصيل على التوالي؛ كانت العلاقة بين الجهد الكلي والجهود الفرعية للمقاومات:

.....  
.....

في التوصيل على التوازي؛ كانت العلاقة بين الجهد الكلي والجهود الفرعية للمقاومات:

.....  
.....

3. ما العلاقة بين التيار الكلي والتيار الفرعي لكل مقاومة في طريقتي التوصيل؟

في التوصيل على التوالي؛ كانت العلاقة بين التيار الكلي والتيارات الفرعية للمقاومات:

.....

.....

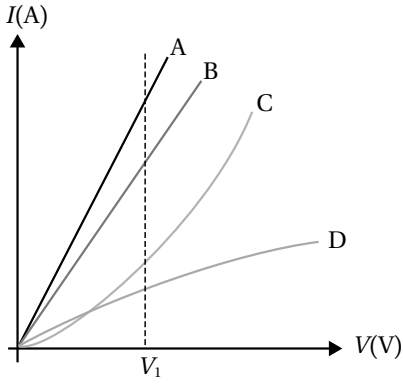
في التوصيل على التوازي؛ كانت العلاقة بين التيار الكلي والتيارات الفرعية للمقاومات:

.....

.....

# أسئلة تفكير

1. أضع دائرة حول رمز الإجابة الصحيحة لكل جملة مما يأتي:



1. مُثلت العلاقة ( $I - V$ ) لأربعة عناصر كهربائية (A, B, C, D) بيانياً، فكانت كما في الشكل المجاور. أيُّ عنصر له أكبر مقاومة عندما يكون فرق الجهد بين طرفيه ( $V_1$ )؟

- أ . أ  
ب . ب  
ج . ج  
د . د

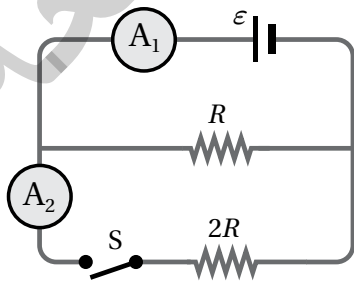
2. صمم مجموعة من الطلبة تجربة استخدموا فيها أسلاك مصنوعة من المادة نفسها، وكانت أطوالها وأنصاف أقطارها مختلفة. وصلت الأسلاك مع مصدر فرق الجهد نفسه، وتم قياس التيار المار فيها. ما النتيجة التي يمكن التوصل إليها من التجربة عن العلاقة بين التيار وكل من الطول ( $l$ ) ونصف القطر ( $r$ )؟

- أ . يتناسب التيار طردياً مع ( $l$ )، وعكسياً مع ( $r$ ).  
ب . يتناسب التيار طردياً مع ( $l$ ) وعكسياً مع ( $r^2$ ).  
ج . يتناسب التيار عكسياً مع ( $l$ ) وطردياً مع ( $r$ ).  
د . يتناسب التيار عكسياً مع ( $l$ ) وطردياً مع ( $r^2$ ).

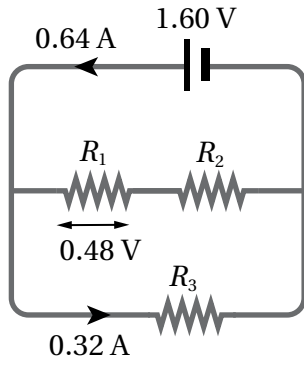
3. جهاز كهربائي مكتوب عليه البيانات الآتية ( $P = 1440 \text{ W}$ ,  $R = 40 \Omega$ )، إن فرق الجهد المناسب، والطاقة التي يستهلكها عندما يعمل مدة نصف ساعة يساويان:

- أ . (120 V) و (0.72 kWh).  
ب . (240 V) و (1.44 kWh).  
ج . (240 V) و (0.72 kWh).  
د . (120 V) و (1.44 kWh).

4. تتصل بطارية مثالية مع مقاومتين ( $R$ ,  $2R$ ) ومفتاح كهربائي (S)، كما في الشكل، كانت قراءة الأميتر ( $A_1$ ) تساوي ( $4.0 \text{ A}$ ) والمفتاح مفتوحاً. إذا أغلق المفتاح؛ فإن قراءتي جهازيّ الأميتر بوحدة أمبير (A) تكونان كما يأتي:

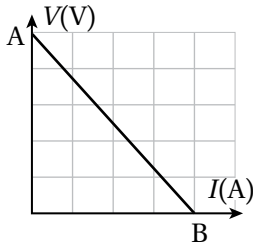


$A_2$	$A_1$	
1.3	4.0	أ .
2.7	4.0	ب .
2.0	6.0	ج .
4.0	6.0	د .

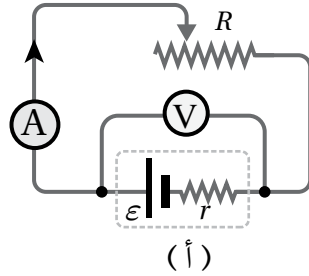


5. دائرة تتكون من بطارية مقاومتها الداخلية مهملة، تتصل مع ثلاث مقاومات ( $R_1, R_2, R_3$ )، كما هو مبين في الشكل. معتمداً على القيم المثبتة في الشكل؛ فإن مقدار المقاومة ( $R_2$ ) يساوي:

- أ.  $3.5 \Omega$  .  
 ب.  $2.5 \Omega$  .  
 ج.  $1.5 \Omega$  .  
 د.  $5.0 \Omega$  .



(ب)



(أ)

\* أجرت مجموعة من الطلبة تجربة وصلت فيها بطارية مع مقاومة خارجية متغيرة، كما في الشكل (أ)، وبتغيير قيمة المقاومة الخارجية؛ حصلت المجموعة على قراءات للتيار وفرق الجهد بين قطبي البطارية، مثلتها بالشكل البياني (ب). بتحليل المنحنى البياني، أجب عن الفقرتين الآتيتين:

6. القوة الدافعة الكهربائية للبطارية تساوي مقدار:

- أ. (A) .  
 ب. (B) .  
 ج.  $(\frac{B}{A})$  .  
 د.  $(\frac{A}{B})$  .

د. سالب مقلوب الميل

ج. مقلوب الميل

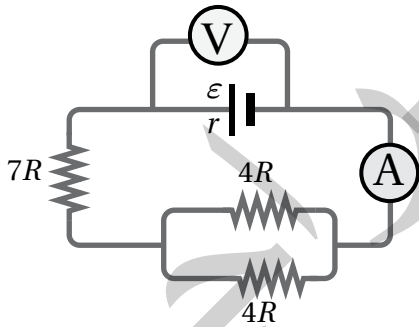
ب. سالب الميل

أ. الميل

7. المقاومة الداخلية للبطارية تساوي مقدار:

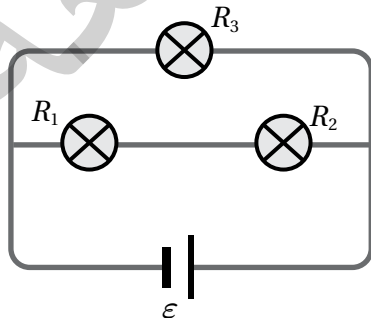
8. اعتماداً على البيانات المثبتة في الدارة في الشكل المجاور، إذا علمت أن المقاومة الداخلية ( $r = R$ ) وقراءة الفولتميتر (V) تساوي (10.8 V)؛ فإن القوة الدافعة الكهربائية ( $\epsilon$ ) بوحدة الفولت تساوي:

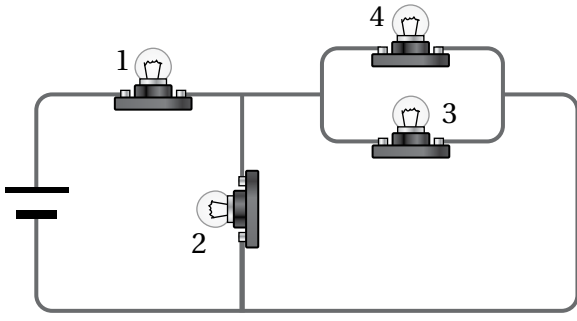
- أ. 24 .  
 ب. 21.6 .  
 ج. 10.8 .  
 د. 12 .



9. يبين الشكل المجاور ثلاثة مصابيح مقاومتها ( $R_1 = R, R_2 = 2R, R_3 = 3R$ )، وبطارية قوتها الدافعة الكهربائية ( $\epsilon$ ) ومقاومتها الداخلية مهملة. الترتيب التنازلي للقدر المستهلكة في المصابيح الثلاثة هو:

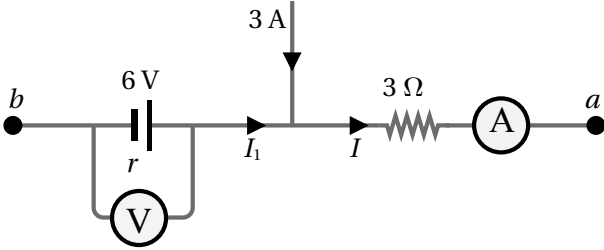
- أ.  $P_3 > P_2 = P_1$  .  
 ب.  $P_2 = P_1 > P_3$  .  
 ج.  $P_3 > P_2 > P_1$  .  
 د.  $P_1 > P_2 > P_3$  .





10. أربعة مصابيح متماثلة تتصل مع بطارية كما في الشكل المجاور. الترتيب الصحيح للمصابيح وفقاً لشدة إضاءتها من الأكبر إلى الأقل:

- أ.  $1 > 2 > 3 = 4$   
 ب.  $1 > 2 > 3 > 4$   
 ج.  $1 = 2 > 3 = 4$   
 د.  $1 > 2 = 3 = 4$



\* يبين الشكل جزءاً من دائرة كهربائية، فيه  $(V_a = -2V)$ ،  
 $(V_b = 4V)$ ، وقراءة الفولتميتر تساوي  $(5.4 V)$ . معتمداً  
 على ذلك أجب عن الفقرتين الآتيتين:

11. قراءة الأميتر بوحدة الأمبير (A) تساوي:

- أ. 3.8      ب. 1.8      ج. 2      د. 4.2

12. المقاومة الداخلية للبطارية بوحدة أوم  $(\Omega)$  تساوي:

- أ. 0.60      ب. 0.75      ج. 0.80      د. 1.60

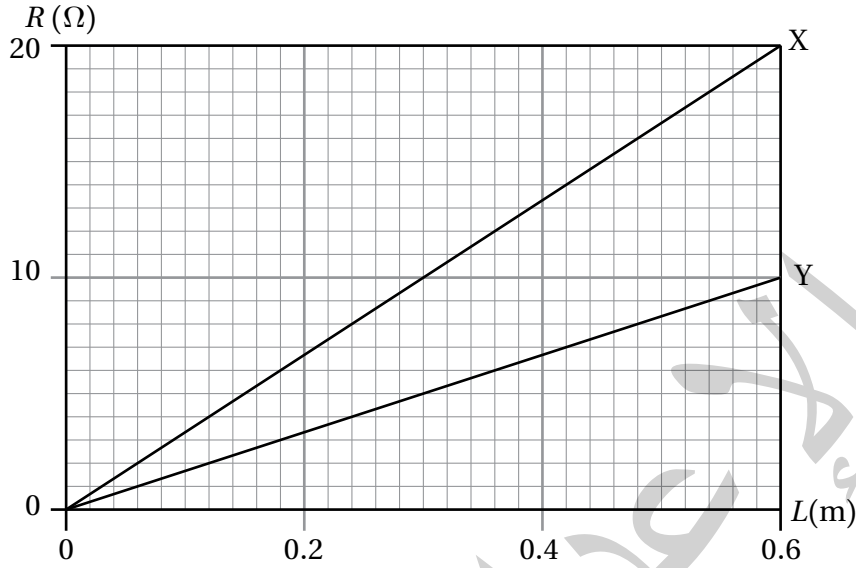
2- تُعدُّ ظاهرة البرق مثلاً على التيار الكهربائي في الطبيعة؛ فعند حدوث البرق تنتقل كمية من الطاقة من سحابة إلى أخرى، قد يصل مقدارها إلى  $(10^9 J)$  عبر فرق في الجهد الكهربائي مقداره  $(5 \times 10^7 V)$ ، يجري هذا الانتقال خلال مُدَّةٍ زمنيَّةٍ تساوي  $(0.2 s)$  تقريباً.



بالاعتماد على هذه المعلومات؛ أقدِّر الكميات الآتية:

- أ. كمية الشحنة الكهربائيَّة الكليَّة التي تنتقل بين السحابتين.  
 ب. التيار الكهربائي الذي يسري في الهواء خلال البرق.  
 ج. القدرة الكهربائيَّة.

3- التفكير الناقد: يبين الرسم البياني العلاقة بين الطول ( $L$ ) والمقاومة ( $R$ ) لسلكين ( $X$ ) و ( $Y$ ) مصنوعان من المادة نفسها. مُستعيناً بالبيانات المثبتة على الرسم؛ أجب عن الأسئلة الآتية:



أ. أجد النسبة  $\frac{A_X}{A_Y}$ ؛ مساحة مقطع السلك ( $X$ ) إلى مساحة مقطع السلك ( $Y$ ).

.....  
 .....

ب. عند وصل قطعتين متساويتين في الطول من السلكين مع بطارية على التوالي، أيهما الأكثر استهلاكاً للطاقة؟ أفسر إجابتي.

.....  
 .....

ج. عند وصل قطعتين من السلكين مع بطارية على التوازي وقياس التيار المارّ في كلّ منهما وجد أن  $(I_X = I_Y)$ . ماذا أستنتج عن طول القطعتين في هذه الحالة؟

.....  
 .....

المقاومة ( $\Omega$ )	فرق الجهد (V)	
2.0	3.00	1
4.0	4.00	2

4 - أستنتج: أجرت سعادُ تجربةً لاستقصاء المقاومة الداخلية لبطارية؛ فاستخدمت مقاومةً مُتغيِّرة ووصلتها مع البطارية، واستخدمت جهاز فولتميتر لقياس فرق الجهد بين طرفي البطارية، ونظمت النتائج في الجدول المجاور.

أستخدم البيانات المعطاة في الجدول لحساب كلا من: المقاومة الداخلية والقوة الدافعة الكهربائية للبطارية.

.....

.....

.....

.....

.....

.....

.....

.....

.....

فريق الأعداد والعدد اجمعة

